

FAT XF105 Space Cab St 9.0H

6x4 PORTEUR

Motorisations (Puissance fiscale : 34 CV)
MX 300 S1/S2 410 Ch / 204 mkg
MX 340 S1/S2 460 Ch / 234 mkg
MX 375 S1/S2 510 Ch / 255 mkg
S1 : EURO 4
S2 : EURO 5

P.T.A.C.
26000 kg

P.T.R.A.
44000 kg

Poids max. AV : 9000 kg
Poids max. AR : 21000 kg



Type mines :	AT 05 H D/P 1/2/3 C/E (FAT XF105 E4/E5 410/460/510) n° P - 3091.06.01					
PTAC (t)	32,0					
PTRA (t)	44,0 (1)	40,0 (1)	38,0	36,0	29,5	

(1) Sous couvert de l'article R433-1 : PTAC 28 t / PTRA 80 t.

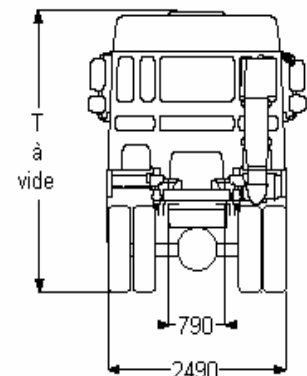
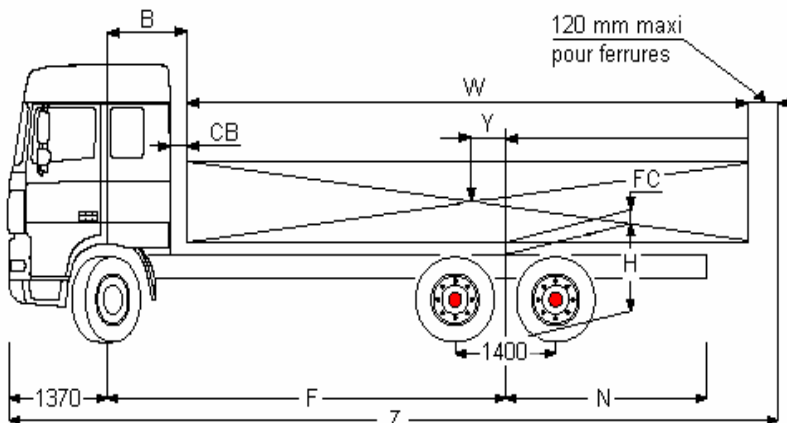
Garde au sol (en charge avec 385/65R22.5 avant, 13R22.5 arrière) : AV = 340 mm avec 182N, AR = 326 mm avec HR1355T.

EMPATTEMENT		45	50	55	45	50	55
CABINE		Confort Cab			Space Cab		
P.T.A.C.		26000	26000	26000	26000	26000	26000
Poids du châssis (1)		9520	9570	9630	9580	9630	9690
Répartition							
	AV	5170	5195	5225	5230	5255	5285
	AR	4350	4375	4405	4350	4375	4405
CHARGE TOTALE		16480	16430	16370	16420	16370	16310
Poids Mini - Maxi au Sol		AV	4000 - 9000			4000 - 9000	
	AR		4110 - 21000			4110 - 21000	
Rayon de braquage entre murs		8,43	9,03	9,75	8,43	9,03	9,75
B	: Entrée de carrosserie	0,98	0,98	0,98	0,98	0,98	0,98
CB	: Cote mini dos cabine	0,10	0,10	0,10	0,10	0,10	0,10
F	: Empattement	4,55	5,00	5,55	4,55	5,00	5,55
T	: Hauteur cabine à vide	3,30	3,30	3,30	3,60	3,60	3,60
H		à vide		1,16	à vide		1,16
	en charge	1,11	1,11	1,11	1,11	1,11	1,11
N	: Porte à faux AR châssis	2,90	3,20	3,75	2,90	3,20	3,75
W		Mini		5,28	Mini		5,31
	Maxi	7,14		8,00	Maxi		7,14
X		Mini		1,71	Mini		1,74
	Maxi	3,57		4,00	Maxi		3,57
Y		Mini		0,00	Mini		0,00
	Maxi	0,93		1,02	Maxi		0,91
Z		Mini		7,75	Mini		7,78
	Maxi	9,61		10,49	Maxi		9,61

(Poids exprimés en Kilogrammes et longueurs en Mètres).

(1) Poids moyen indicatif en ordre de marche avec 400 l de G.O., 10 l d'AdBlue, outillage, sans roue de secours et sans option.

(FC) Mini : 220 mm



Boîte de vitesses (1er rapport-dernier rapport)	16S2220/2520 (13,80 - 0,84)				12AS2130/2330/2530 (12,33 - 0,78)				
	HR1355T								
Tandem AR	HR1355T								
Rapport de pont	4,05	4,49	4,88	5,48	4,05	4,49	4,88	5,48	
Vitesse (km/h)	13R22.5	115	104	95	85	124	112	103	91
à 1900 tr/mn	315/80R22.5	110	99	91	-	118	107	98	-
Régime moteur	13R22.5	1490	1648	1791	2011	1382	1531	1663	1867
à 90km/h (tr/mn)	315/80R22.5	1557	1724	1874	-	1446	1601	1939	-

FAT XF105 Space Cab St 9.0H

Extérieur cabine

Space Cab, susp -méc; Système antivol, antidémarrage moteur; Rétroviseur à vue frontale.

Option :

- Cabine Comfort Cab
- Suspension de cabine: pneumatique
- Visière pare-soleil bleue translucide
- Visière pare-soleil externe verte translucide
- Visière pare-soleil rouge translucide
- Visière pare-soleil externe fumée translucide
- phares combi dans pare-chocs
- Deux gyrophares
- Avertisseurs pneumatiques, 1 jeu

Equipements aérodynamiques

Déflecteurs coins de cabine.

Option :

- Nombreux modèles de déflecteurs de toit disponibles

Couleurs

Teinte cabine Brilliant White H3279; Couleur châssis gris (standard).

Option :

- Nombreuses couleurs disponibles, voir guide DAF
- Rampe phares+pare-chocs+emmarch. couleur cabine

Intérieur cabine

Sièges : conducteur Comfort Air, passager fixe; Verrouillage élec. porte pass., 2 clés; Couchette inférieure sans tiroir; Couchette supérieure avec marche; Chauffage auxiliaire de cabine Eberspächer (air).

Option :

- Préparé pour le connecteur FMS
- Préparé pour la télématique DAF
- Volant en matériau moussé, cuir
- Nombreux sièges chauff. et passager disponibles
- Nombreux équipements audio disponibles
- Kit téléphone mains libres
- Tableau de bord : fini aluminium
- Tableau de bord : structure en bois
- Réfrigérateur
- Chauffage auxiliaire de cabine Hydronic 10 (eau)
- Sans réchauffeur auxiliaire
- Temporisation pour réchauffeur auxiliaire cabine

Suspension et essieux

Arrière : 2x 10,50 t-semi-ellip. HR 1355T; Suspension arrière 26,0 t, freinage 21,0 t; Avant : 9,00 t - parabol. - 182N.

Option :

- Suspension arrière pneumatique

Roues et pneumatiques

Essieu avant 1: 385/65R22.5; Pont arrière 1: 13R22.5; Pont arrière 2: 13R22.5; Roue de secours : 13R22.5; Jantes acier, gris argenté; Enjoliveurs de roues gris argenté.

Option :

- Nombreux profils et dimensions pneus disponibles

Chaîne cinématique

Moteur 300 kW (410 ch), MX300, 38°; BV mécanique 16S2220, rapport 13,80-0,84; Rapport pont AR 4.05; Blocage mécanique de différentiel.

Option :

- 460 ch / 340 kW
- 510 ch / 375 kW
- BV automatisée 12AS2130, rapport 12,33-0,78
- BV automatique 12AS2330, rapport 12,33-0,78
- BV automatisée 12AS2530, rapport 12,33-0,78
- BV mécanique 16S2520, rapport 13,80-0,84
- Rapport pont AR 4.49
- Rapport pont AR 4.88
- Rapport pont AR 5.48
- ASR

Performances

	Régime de réf. de la puissance max. [tr/mn]	Régime de réf. du couple max. [tr/mn]		Couple max. [Nm]
		Puissance max. [Ch]	Régime à 85 km/h [rpm]	
MX 300 S1, ZF 16S2220 13.80-0.84	300 (408)	1900	2000	1000 - 1410
HR 1355T 4.05, 13 R22.5, 44,0t		115	1406	30
MX 340 S1, ZF 16S2520 13.80-0.84	340 (462)	1900	2300	1000 - 1410
HR 1355T 4.05, 13 R22.5, 44,0t		115	1406	30
MX 375 S1, ZF 16S2520 13.80-0.84	375 (510)	1900	2500	1000 - 1410
HR 1355T 4.05, 13 R22.5, 44,0t		115	1406	30

Vitesse max. au régime de puissance max. [km/h] | Régime à 85 km/h [rpm] |
Pente max. de redémarrage [%] (peut être limitée par l'adhérence)

Règlements de sécurité

Sans coupe-batteries.

Option :

- Toutes versions d'équipement ADR disponibles
- coupe-batteries simple disponibles

Prise de force

Sans connecteur de contrôle de régime moteur.

Option :

- Connecteur (avant cabine) de contr. régime moteur
- Connecteurs (châssis) de contrôle de régime moteur
- Nombreuses prises de force (PTO) disponibles

Equipements de freinage

Double-circuit de freinage à air comprimé. Freins à disque à l'avant, freins à tambour à l'arrière. Compresseur d'air à deux cylindres avec assécheur d'air chauffant, 670 l/min à 10 bar. Correcteur de freinage en fonction de la charge sur l'essieu arrière; ABS; Frein de stationnement, avec position de test; Freins EBS.

Option :

- Frein moteur MX
- Ralentisseur ZF Intarder

Châssis

Hauteur longerons 310 mm; Longerons 7,0 mm, renfort continu; Silencieux à droite; Sortie d'échappement dirigée vers le haut; Réservoir à carburant en acier 560 l; Porte-roue de secours latéral; Barre anti-encastrement AV.

Option :

- Silencieux et batteries du côté droit
- Sortie d'échappement à gauche
- Réservoir à carburant aluminium 430 l
- Réservoir de carburant aluminium 545 l
- Réservoir à carburant aluminium 620 l
- Réservoir à carburant en acier 390 l
- Barre anti-encastrement AR

Equipements d'attelage

Traverse AR remorquante (D=13); Branchement pneumatique remorque de type palmaire; Branch.élec. 24V remorque, 2x7 broches.

Alimentation électrique

Alternateur 80 A, coffre batteries 2x 225 Ah.

Option :

- Alternateur 110 A
- Batteries 2x 175 Ah

Obligations réglementaires

Valeurs d'émissions conformes à la norme Euro 4.

Option :

- Valeurs d'émissions conformes à la norme Euro 5

Conditions d'utilisation

Prise d'air haute; Trousse à outils standard.

Option :

- Climat froid, temp. inférieures à -18 deg. C
- Filtre liquide de refroidissement
- Décanteur d'humidité, chauffé
- Décanteur d'humidité, non chauffé.
- Prise d'air avant
- Prise d'air haute, avec préfiltre cyclone
- Avertisseur de marche AR
- Connecteur équip. aux., châssis