

# FAS XF105 Super Space Cab St 9.0H

## 6x2 PORTEUR

**Motorisations** ( Puissance fiscale : 34 CV )      **P.T.A.C.**      **P.T.R.A.**  
**MX 300 S1/S2 410 Ch / 204 mkg**      **26000 kg**      **44000 kg**  
**MX 340 S1/S2 460 Ch / 234 mkg**  
**MX 375 S1/S2 510 Ch / 255 mkg**  
**S1 : EURO 4**      **Poids max. AV : 9000 kg**  
**S2 : EURO 5**      **Poids max. AR : 19000 kg**



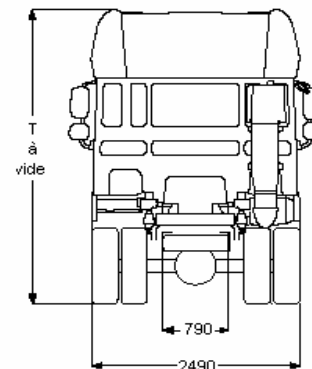
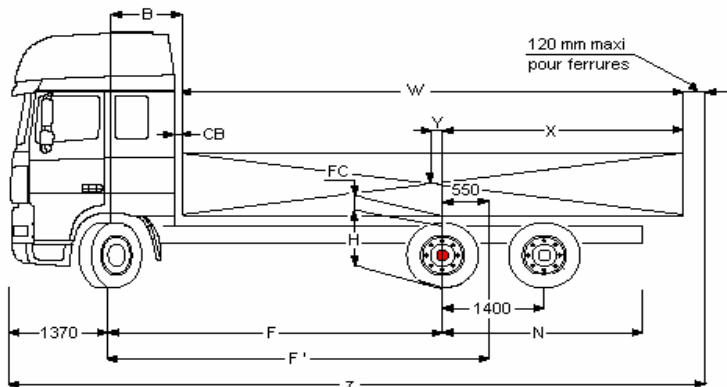
Type mines :	AS 05 H D/P 1/2/3 S ( FAS XF105 E4/E5 410/460/510 ) n° P - 2207.06.00			
PTAC (t)	26,0			
PTRA (t)	44,0 (1)	40,0 (1)	38,0	29,5

( 1 ) Sous couvert de l'article R433-1 :  
 PTRA : 52 t avec pont SR1347, 58 t avec pont HR1356, 70 t avec pont HR1356 et cylindres à ressort sur essieu AV.

Garde au sol ( en charge avec 385/55R22.5 avant, 315/70R22.5 ) : AV = 232 mm avec 182N, AR = 183 mm avec SR1347, 286 mm avec HR1356.

EMPATTEMENT	42	44	46	48	50	53	59
Super Space Cab							
P. T. C.	26000	26000	26000	26000	26000	26000	26000
Poids du châssis ( 1 )	9110	9155	9210	9235	9260	9330	9405
Répartition							
AV	5255	5285	5315	5325	5335	5340	5375
AR	3855	3870	3895	3910	3925	3990	4030
<b>CHARGE TOTALE</b>	<b>16890</b>	<b>16845</b>	<b>16790</b>	<b>16765</b>	<b>16740</b>	<b>16670</b>	<b>16595</b>
Poids Mini - Maxi							
au Sol							
AV	4000 - 9000						
AR	3680 - 19000						
Rayon de braquage entre murs	8,70	8,95	9,23	9,48	9,83	10,15	10,95
B : Entrée de carrosserie	0,98	0,98	0,98	0,98	0,98	0,98	0,98
CB : Cote mini dos cabine	0,10	0,10	0,10	0,10	0,10	0,10	0,10
F : Empattement	4,20	4,40	4,60	4,80	5,05	5,30	5,90
T : Hauteur cabine à vide	3,90	3,90	3,90	3,90	3,90	3,90	3,90
H : Hauteur châssis							
à vide	1,02	1,02	1,02	1,02	1,02	1,02	1,02
( 2 ) en charge	0,99	0,99	0,99	0,99	0,99	0,99	0,99
N : Porte à faux AR châssis	3,60	3,75	3,95	4,10	4,30	4,55	4,70
W : Longueur de carrosserie							
Mini	5,55	5,87	6,20	6,52	6,92	7,31	8,28
Maxi	6,60	6,97	7,35	7,71	8,17	8,62	9,52
X : Porte à faux AR ( carrossé )							
Mini	2,33	2,45	2,58	2,70	2,85	2,99	3,36
Maxi	3,38	3,55	3,73	3,89	4,10	4,30	4,60
Y : Projection du C.d.G.							
Mini	0,00	0,00	0,00	0,00	0,00	0,01	0,16
Maxi	0,45	0,48	0,52	0,56	0,61	0,66	0,78
Z : Longueur ( hors tout )							
Mini	8,02	8,34	8,67	8,99	9,39	9,78	10,75
Maxi	9,07	9,44	9,82	10,18	10,64	11,09	11,99

( Poids exprimés en Kilogrammes et longueurs en Mètres ).  
 ( 1 ) Poids moyen indicatif en ordre de marche avec 400 l de G.O., 10 l d'AdBlue, outillage, roue de secours et sans option.  
 ( 2 ) Avec l'essieu AR 2 relevé, la hauteur du châssis augmente de 40 mm.  
 ( FC ) Mini : 100 mm ( avec pneumatiques 315/70R22.5 ).  
 Empattement moyen théorique F' = F + 550 mm.



Boîte de vitesses ( 1er rapport-dernier rapport )	16S2020/2320 ( 16,41 - 1,00 )					16S2520 ( 13,80 - 0,84 )			16S2220/2520 ( 13,80 - 0,84 )			12AS2130/2330/2530 ( 12,33 - 0,78 )			
	12AS2130/2330/2540 ( 15,86 - 1,00 )					16AS2630 ( 14,12 - 0,83 )			16AS2630 ( 14,12 - 0,83 )						
Pont AR	SR 1347					SR 1347			HR 1356			HR 1356			
Rapport de pont	2,69	2,93	3,07	3,31	3,73	3,31	3,73	4,10	3,61	3,76	4,12	3,61	3,76	4,12	
Vitesse	315/80R22.5	-	127	121	113	-	134	119	108	123	118	108	-	127	116
à 1900 tr/mn	315/70R22.5	131	120	114	106	-	127	113	-	116	111	-	125	120	109
( km/h )	13R22.5	-	133	127	118	105	-	125	113	-	124	113	-	133	121
Régime moteur	315/80R22.5	-	1340	1403	1512	-	1270	1432	1574	1386	1443	1581	-	1340	1468
à 90km/h	315/70R22.5	1305	1421	1489	1605	-	1348	1519	-	1470	1531	-	1365	1422	1558
( tr/mn )	13R22.5	-	1281	1343	1446	1632	-	1371	1507	-	1382	1514	-	1283	1406

# FAS XF105 SuperSpaceCabSt 9.0H

## Extérieur cabine

Super Space Cab, susp. méc; Système antiviol, antidémarrage moteur.

Option :

- Suspension de cabine: pneumatique
- Skylights
- phares combi dans pare-chocs

## Equipements aérodynamiques

Déflecteurs coins de cabine.

Option :

- Nombreux modèles de déflecteurs de toit disponibles

## Couleurs

Teinte cabine Brilliant White H3279; Couleur châssis gris (standard).

Option :

- Nombreuses couleurs disponibles, voir guide DAF

## Intérieur cabine

Direction à gauche; Sièges : conducteur Comfort Air, passager fixe; Verrouillage élec. porte pass., 2 clés; Couchette inférieure sans tiroir; Climatisation.

Option :

- Préparé pour le connecteur FMS
- Tableau de bord : fini aluminium
- Volant en matériau moussé, cuir
- Tableau de bord : structure en bois
- Nombreux sièges chauff. et passager disponibles
- Réfrigérateur
- Chauffage auxiliaire de cabine Hydronic 10 (eau)
- Sans réchauffeur auxiliaire

## Suspension et essieux

Avant : 9,00 t - parabol. - 182N; Arrière : 12,00+ 7,80 t-pneum-SR 1347; Dispositif de relevage d'essieu aux; Limiteur de charge 11,5 t; Tandem AR: répartition des charges 11,5+7,5 t.

Option :

- Pont AR, type HR 1356

## Roues et pneumatiques

Essieu avant 1: 385/55R22.5; Pont arrière 1: 315/70R22.5; Pont arrière 2: 315/70R22.5; Roue de secours : 315/70R22.5; Jantes acier, gris argenté; Enjoliveurs de roues gris argenté.

Option :

- Nombreux profils et dimensions pneus disponibles
- Jantes aluminium Alcoa
- Jantes aluminium Speedline

## Chaîne cinématique

Moteur 300 kW (410 ch), MX300, 38°; BV mécanique 16S2020, rapport 16,41-1,00; Rapport pont AR 2.93; Blocage mécanique de différentiel; Contrôle de traction 15,0 t.

Option :

- Commande de BV AS Tronic
- ASR

## Performances

	Régime de réf. de la puissance max. [tr/mn]	Régime de réf. du couple max. [tr/mn]			
		Couple max. [Nm]			
	Puissance max. [Ch]				
MX300S, ZF 16S2020 16.41-1.00	300 (408)	1900	2000	1000 - 1410	
SR 1347 2.93, 315/70 R22.5, 44.0t		120	1342	30	
MX340S, ZF 16S2320 16.41-1.00	340 (462)	1900	2300	1000 - 1410	
SR 1347 2.93, 315/70 R22.5, 44.0t		120	1342	30	
MX375S, ZF 16S2520 13.80-0.84	375 (510)	1900	2500	1000 - 1410	
SR 1347 3.31, 315/70 R22.5, 44.0t		127	1273	30	
	Vitesse max. au régime de puissance max. [km/h]	Régime à 85 km/h [rpm]			
	Pente max. de redémarrage [%] (peut être limitée par l'adhérence)				

## Règlements de sécurité

Option :

- Toutes versions d'équipement ADR disponibles

## Prise de force

Option :

- Nombreuses prises de force (PTO) disponibles

## Equipements de freinage

Double-circuit de freinage à air comprimé. Freins à disque AV et AR (freins à tambour pour l'essieu arrière avec moyeux réducteurs). Compresseur d'air à deux cylindres avec assécheur d'air chauffant, 670 l/min à 10 bar. Système de freinage électronique (EBS); ABS; Frein de stationnement, avec position de test.

Option :

- Frein moteur MX
- Cylindres de frein à ressort sur essieu avant
- Ralentisseur ZF Intarder

## Châssis

Empattement 4,60 m / porte-à-faux arrière 2,55 m; Utilisation de cadre de châssis standard; Hauteur longerons 310 mm; Longerons 7,0 mm - renfort continu; Réservoir à carburant en acier 560 l; Porte-roue de secours latéral; Barre anti-encastrement AV.

Option :

- Nombreux réservoirs à carburant disponibles

## Equipements d'attelage

Traverse AR remorquante (D=13); Branchement pneumatique remorque de type palmaire; Branch.élec. 24V remorque, 2x7 broches.

Option :

- Crochet de remorquage (D=12/13)
- Cordon EBS (semi-)remorque
- Crochet de remorquage (D=19)

## Alimentation électrique

Alternateur 80 A, coffre batteries 2x 225 Ah.

Option :

- Alternateur 110 A
- Batteries 2x 175 Ah

## Obligations réglementaires

PTC 28000 kg maxi; PTR 44000 kg maxi, classe 2; Valeurs d'émissions conformes à la norme Euro 4.

Option :

- PTR 50000 kg maxi, classe 3
- Valeurs d'émissions conformes à la norme Euro 5
- PTR 56000 kg maxi, classe 2
- PTR 60000 kg maxi, classe 3

## Conditions d'utilisation

Climat tempéré, temp. pas au-dessous de -18 deg. C; Prise d'air avant; Trousse à outils standard.

Option :

- Dispositif de démarrage à froid
- Avertisseur de marche AR
- Filtre liquide de refroidissement
- Connecteur d'équipement pour commande élévateur
- Décanteur d'humidité, chauffé
- Connecteur équip. aux., châssis
- Décanteur d'humidité, non chauffé.
- Prise d'air haute
- Prise d'air haute, avec préfiltre cyclone

## Assistance et entretien

Option :

- Intervalle d'entretien espacé