

FT XF105 Space Cab GV 18.0V

4x2 TRACTEUR

Motorisations (Puissance fiscale : 34 CV)
MX 300 U1/U2 410 Ch / 204 mkg
MX 340 U1/U2 460 Ch / 234 mkg
MX 375 U1/U2 510 Ch / 255 mkg
U1 : EURO 5
U2 : EEV

P.T.A.C.
17990 kg

P.T.R.A.
44000 kg

Poids max. AV : 7100 kg
Poids max. AR : 12300 kg



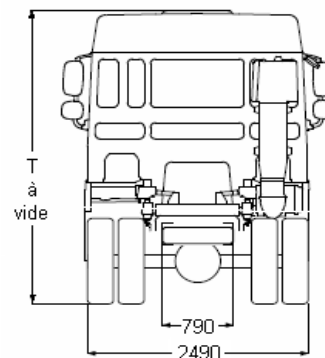
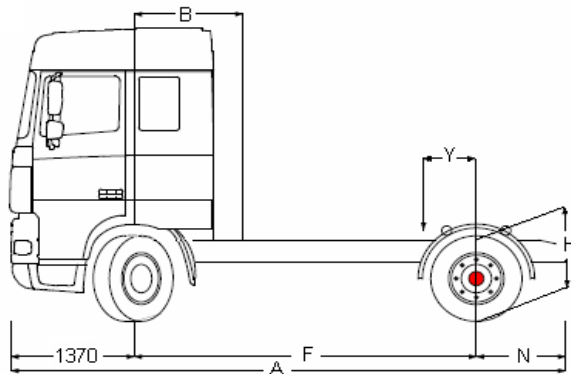
Type mines :	TE 05 V G/K 1/2/3 C/E (FT XF105 E5/EEV 410/460/510) n° P - 2663.05.02				
PTAC (t)	17,99				
PTRA (t)	44,00	40,0	38,0	32,0	26,0

Garde au sol (en charge avec 315/60R22.5) : AV = 232 mm avec 152N, AR = 157 mm avec SR1347, 260 mm avec HR1356.

EMPATTEMENT	36	38	36	38
CABINE	Confort Cab		Space Cab	
P.T.A.C.	17990	17990	17990	17990
Poids du châssis (1)	6915	6935	6945	6965
Répartition				
AV	4860	4870	4890	4900
AR	2055	2065	2055	2065
CHARGE TOTALE	11075	11055	11045	11025
Poids Maxi au Sol				
AV	7100		7100	
(2)	12300		12300	
Rayon de braquage entre murs	7,18	7,45	7,18	7,45
B : Entrée de carrosserie	1,07	1,07	1,07	1,07
F : Empattement	3,60	3,80	3,60	3,80
T : Hauteur cabine à vide	3,28	3,28	3,58	3,58
H : Hauteur châssis				
à vide	0,94	0,94	0,94	0,94
en charge	0,92	0,92	0,92	0,92
N : Porte à faux AR	0,99	0,99	0,99	0,99
A : Longueur hors tout	5,96	6,16	5,96	6,16
Y : Avancée				
Mini	0,22	0,23	0,21	0,22
de la sellette				
Maxi	0,69	0,72	0,68	0,72
Avancée standard de la sellette	0,47	0,67	0,47	0,67

(Poids exprimés en Kilogrammes et longueurs en Mètres).

(1) Poids moyen indicatif en ordre de marche avec 400 l de G.O., 10 l d'AdBlue, outillage, sans roue de secours, sans sellette et sans option.



Boîte de vitesse (1er rapport-dernier rapport)	16S2020/2320 (16,41 - 1,00)				16S2520 (13,80 - 0,84)				16S2220/2520 (13,80 - 0,84)			12AS2130/2330/2530 (12,33 - 0,78)			
	12AS2130/2330/2540 (15,86 - 1,00)				16AS2630 (14,12 - 0,83)				16AS2630 (14,12 - 0,83)			HR 1356			
Pont AR	SR1347				SR 1347				HR 1356			HR 1356			
Rapport de pont	2,53	2,69	2,80	2,93	2,93	3,07	3,31	3,73	3,61	3,76	4,12	3,61	3,76	4,12	
Vitesse (km/h)	315/60R22.5	130	122	117	112	133	127	118	105	108	104	-	116	112	-
à 1900 tr/mn	295/60R22.5	127	119	119	109	130	124	115	102	105	-	-	113	109	-
Régime moteur	315/60R22.5	1245	1323	1378	1442	1212	1270	1368	1541	1491	1556	-	1385	1445	-
à 85km/h (tr/mn)	295/60R22.5	1276	1356	1356	1477	1241	1301	1402	1579	1528	-	-	1419	1481	-

FT XF105 Space Cab GV18.0V

Extérieur cabine

Space Cab à suspension mécanique avec pare-chocs en acier, vitres teintées et lève-vitres électriques. Rétroviseurs principaux et rétroviseurs grand angle à chauffage électrique. Trappe de pavillon à commande électrique. Largeur de la cabine : 2 490 mm; Système antiviol, antidémarrage moteur.

Option :

- Suspension de cabine: pneumatique
- Cabine Comfort Cab
- Visière pare-soleil externe verte translucide
- Visière pare-soleil externe fumée translucide
- Lave-phares
- Phares combi dans pare-chocs
- Deux gyrophares
- Avertisseurs pneumatiques, 1 jeu

Equipements aérodynamiques

Option :

- Défl. pav. régl., ext. latérales 2,55 m articulées
- Déflecteur de toit réglable
- Déflecteur toit régl. & défl. latéraux 2,55 m
- Déflecteur de toit réglable & déflecteurs latéraux
- Extensions latérales 2,55 m, articulées
- Déflecteurs latéraux, largeur 2,55 m
- Déflecteurs latéraux
- Jupes latérales

Couleurs

Teinte cabine Brilliant White H3279; Rampe ph.+pare-ch.+embranchement : Blanc brillant; Couleur châssis gris (standard).

Option :

- Nombreuses couleurs disponibles, voir guide DAF
- Corps rétroviseurs teinte cabine

Intérieur cabine

Tableau de bord : finition noire; Siège conducteur: Comfort Air; Siège passager: fixe; Couchette supérieure avec marche; Chauffage auxiliaire de cabine (air); Air conditionné; Lève-vitres : électriques.

Option :

- Airbag
- Volant en matériau moussé, cuir
- Tableau de bord : fini aluminium
- Tableau de bord : structure en bois
- Couchette inférieure avec tiroir de 65 litres
- Sans couchette supérieure
- Filet de sécurité pour couchettes
- Réfrigérateur
- Chauffage auxiliaire de cabine (à eau)
- Temporisation pour réchauffeur auxiliaire cabine
- Nombreux sièges chauff. et passager disponibles

Communication et assistance au chauffeur

Tachygraphe numérique, Siemens/VDO.

Option :

- Système DAF Telematics (DTS)
- Préparé pour le connecteur FMS
- Préparation pour DAF telematics (DTS)
- Nombreux équipement audio disponibles
- Kit téléphone mains libres
- Avertisseur de marche AR

Suspension et essieux

Avant : 7,50 t - parabol. - 152N; Arrière : 13.00 t-pneumatique-SR 1347.

Option :

- Pont AR, type HR 1356

Roues et pneumatiques

Essieu avant 1: 315/60R22.5; Pont arrière 1: 315/60R22.5; Roue de secours : 315/60R22.5; Jantes acier, gris argenté; Enjoliveurs de roues gris argenté.

Option :

- Pont arrière 1: 295/60R22.5
- Nombreux profils et dimensions pneus disponibles

Chaîne cinématique

Moteur 300 kW (410 ch), MX300, 38°; Boîte de vitesses mécanique, 16 vitesses; Rapport essieu arrière 2,53; Blocage mécanique de différentiel; Protection d'embrayage.

Option :

- 460 ch / 340 kW
- 510 ch / 375 kW
- Boîte de vitesses AS Tronic, 12 vitesses
- Boîte de vitesses AS Tronic, 16 vitesses
- ASR

Equipements de freinage

Frein sur échappement; Double-circuit de freinage à air comprimé. Freins à disque AV et AR (freins à tambour pour l'essieu arrière avec moyeux réducteurs).

Compresseur d'air à deux cylindres avec assécheur d'air chauffant, 670 l/min à 10 bar. Système de freinage électronique (EBS); ABS.

Option :

- Frein moteur MX
- Ralentisseur ZF Intarder
- Cylindres de frein à ressort sur essieu avant

Châssis

Empattement 3,80 m / porte-à-faux arrière 0,99 m; Hauteur des longerons 260 mm, épaisseur 6,0 mm; Silencieux et batteries du côté droit; Sortie d'échappement à gauche; Réservoir à carburant 560 l; Porte-roue de secours latéral; Ailes AR; Dispositif anti-projections; Barre anti-encastrement AV; Passerelle avec marche; Réservoir d'AdBlue 50 litres.

Option :

- Empattement 3,60 m / porte-à-faux arrière 0,99 m
- Longerons 260/7,0 mm, renfort à l'avant
- Silencieux et batteries du côté gauche
- Silencieux à gauche, batteries à droite
- Sortie d'échappement dirigée vers le haut
- Réservoir à carburant 390 l
- Réservoir à carburant 430 l
- Réservoir à carburant 620 l
- Réservoir de carburant 750 l
- Réservoir d'AdBlue 100 litres
- Réservoir d'AdBlue 75 litres

Equipements d'attelage

Sel. att. Jost, fonte, sans entr., H=150 + 12; Branch. pneum. remorque de type 'palm'; Branch. élec. 24 V - câbles rem. 2x7 br. + EBS.

Option :

- Branch. élec. 24V remorque, 1x15 broches
- Nombreux sommiers et sellettes disponibles

Superstructures et préparations carrosserie

Connecteur équip. aux., avant de la cabine.

Option :

- Connecteur équip. aux., châssis

Prise de force

Option :

- Connecteur de contrôle de régime moteur
- Nombreuses prises de force (PTO) disponibles
- Commande pour double PTO sur BV
- Commande pour PTO 1 sur BV

Alimentation électrique

Alternateur 80 A, coffre batteries 2x 225 Ah.

Option :

- Alternateur 110 A
- Batteries doubles sur le côté du châssis

Règlements de sécurité

Option :

- coupe-batteries simple
- Coupe-batteries (cabine + proche batteries)
- Toutes versions d'équipement ADR disponibles

Obligations réglementaires

Valeurs d'émissions conformes à la norme Euro 5.

Option :

- Valeurs d'émissions selon Euro 5/EEV
- Filtre à particules pour EEV

Conditions d'utilisation

Prise d'air haute.

Option :

- Réglage AS Tronic pour le transport lourd
- Réglage AS Tronic pour le transport de liquides
- Réglage AS Tronic pour applications normales
- Arrêt moteur automatique, temporisé à 5 minutes
- Décanteur d'humidité, chauffé
- Décanteur d'humidité, non chauffé.
- Prise d'air haute, avec préfiltre cyclone

Assistance et entretien

Garantie: 1 an pour le véhicule (garantie totale), 1 an en cas de panne, 2 ans pour les composants de la chaîne cinématique, 2 ans pour la peinture de la cabine; Service ITS.

Option :

- Intervalle d'entretien espacé