

FAX CF85

St 9.0H

8x2/6 PORTEUR

Motorisations (Puissance fiscale : 34 CV)
MX 265 U1/U2 360 Ch / 181 mkg
MX 300 U1/U2 410 Ch / 204 mkg
MX 340 U1/U2 460 Ch / 234 mkg
MX 375 U1/U2 510 Ch / 255 mkg
U1 : EURO 5
U2 : EEV

P.T.A.C.
32000 kg

P.T.R.A.
44000 kg

Poids max. AV : 18000 kg
Poids max. AR : 19000 kg



Type mines :	AX 85 H G/K 0/1/2/3 N/C/E (FAX CF85 E5/EEV 360/410/460/510) n°P - 2137.07.02		
PTAC (t)	32,0		
PTRA (t)	44,0 (1)	40,0 (1)	35,5

(1) Sous couvert de l'article R433-1 : PTAC 37 t, PTRA 52 t.

Garde au sol (en charge avec 385/55R22.5) : AV = 232 mm avec 182N, AR = 183 mm avec SR1347, 286 mm avec HR1356.

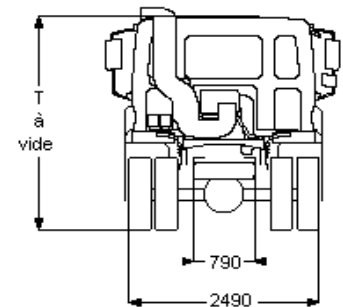
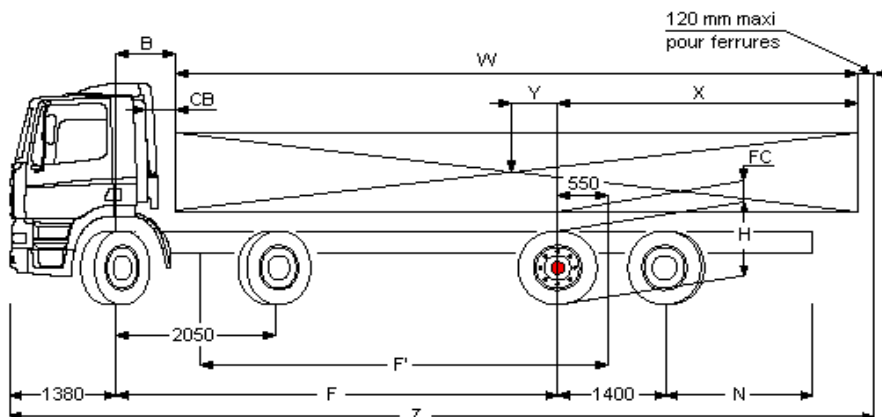
EMPATTEMENT	46				50				57				64				
	CABINE				Courte				Couchette				Space Cab				
P.T.A.C.	32000	32000	32000	32000	32000	32000	32000	32000	32000	32000	32000	32000	32000	32000	32000	32000	
Poids du châssis (1)	9635	9745	9920	10200	9755	9865	10040	10320	9845	9955	10130	10410	9845	9955	10130	10410	
Répartition	AV	7070	7100	7170	7230	7185	7215	7285	7345	7270	7300	7370	7430	7270	7300	7370	7430
	AR	2565	2570	2575	2645	2650	2655	2750	2755	2760	2970	2975	2980	2760	2970	2975	2980
CHARGE TOTALE		22365	22255	22080	21800	22245	22135	21960	21680	22155	22045	21870	21590	22155	22045	21870	21590
Poids Mini - Maxi au Sol (2)	AV	5590 - 18000				5590 - 18000				5590 - 18000							
	AR	1880 - 19000				1880 - 19000				1880 - 19000							
Rayon de braquage entre murs		9,18	9,75	10,78	11,80	9,18	9,75	10,78	11,80	9,18	9,75	10,78	11,80	9,18	9,75	10,78	11,80
B : Entrée de carrosserie		0,55	0,55	0,55	0,55	0,97	0,97	0,97	0,97	0,97	0,97	0,97	0,97	0,97	0,97	0,97	0,97
CB : Cote mini dos cabine		0,16	0,16	0,16	0,16	0,15	0,15	0,15	0,15	0,15	0,15	0,15	0,15	0,15	0,15	0,15	0,15
F : Empattement		4,60	5,00	5,70	6,40	4,60	5,00	5,70	6,40	4,60	5,00	5,70	6,40	4,60	5,00	5,70	6,40
T : Hauteur cabine à vide		2,98	2,98	2,98	2,98	2,98	2,98	2,98	2,98	3,66	3,66	3,66	3,66	3,66	3,66	3,66	3,66
H : Hauteur châssis	à vide	1,02	1,02	1,02	1,02	1,02	1,02	1,02	1,02	1,02	1,02	1,02	1,02	1,02	1,02	1,02	1,02
	en charge	0,99	0,99	0,99	0,99	0,99	0,99	0,99	0,99	0,99	0,99	0,99	0,99	0,99	0,99	0,99	0,99
N : Porte à faux AR châssis		1,55	1,75	2,00	2,80	1,55	1,75	2,00	2,80	1,55	1,75	2,00	2,80	1,55	1,75	2,00	2,80
W : Longueur de carrosserie	Mini	5,40	5,82	6,56	7,28	4,58	5,00	5,75	6,47	4,59	5,02	5,77	6,49	4,59	5,02	5,77	6,49
	Maxi	6,88	7,46	8,47	9,46	6,07	6,65	7,67	8,67	6,09	6,67	7,70	8,70	6,09	6,67	7,70	8,70
X : Porte à faux AR (carrossé)	Mini	1,35	1,37	1,41	1,43	0,95	0,97	1,02	1,04	0,96	0,99	1,04	1,06	0,96	0,99	1,04	1,06
	Maxi	2,83	3,01	3,32	3,61	2,44	2,62	2,94	3,24	2,46	2,64	2,97	3,27	2,46	2,64	2,97	3,27
Y : Projection du C.d.G.	Mini	0,61	0,72	0,92	1,12	0,59	0,71	0,90	1,10	0,58	0,69	0,88	1,08	0,58	0,69	0,88	1,08
	Maxi	1,35	1,54	1,87	2,21	1,34	1,53	1,85	2,20	1,33	1,52	1,84	2,18	1,33	1,52	1,84	2,18
Z : Longueur (hors tout)	Mini	7,45	7,87	8,61	9,33	7,05	7,47	8,22	8,94	7,06	7,49	8,24	8,96	7,06	7,49	8,24	8,96
	Maxi	8,93	9,51	10,52	11,51	8,54	9,12	10,14	11,14	8,56	9,14	10,17	11,17	8,56	9,14	10,17	11,17

(Poids exprimés en Kilogrammes et longueurs en Mètres).

(1) Poids moyen indicatif en ordre de marche avec 200 l de G.O., 10 l d'AdBlue, outillage, sans roue de secours et sans option.

Empattement moyen théorique F' = F - 475 mm.

(FC) Mini : 120 mm



Boîte de vitesses (1er rapport-dernier rapport)	16S1920/2020/2320 (16,41 - 1,00)						16S2520 (13,80 - 0,84)		
	12AS1930/2130/2330/2540 (15,86 - 1,00)								
Pont AR	SR 1347						SR 1347		
Rapport de pont	2,69	2,80	2,93	3,07	3,31	3,31	3,73	4,10	
Vitesse à 1900 tr/mn (km/h)	315/80R22.5	-	133	127	121	113	134	119	108
	315/70R22.5	131	126	120	114	106	127	113	-
	13R22.5	-	-	133	127	118	-	125	113
Régime moteur à 85km/h (tr/mn)	315/80R22.5	-	1209	1265	1326	1429	1200	1352	1488
	315/70R22.5	1232	1283	1342	1407	1516	1273	1435	-
	13R22.5	-	-	1210	1268	1366	-	1293	1422

FAX CF85

St 9.0H

Extérieur cabine

Day Cab à suspension mécanique avec pare-chocs en acier, vitres teintées et lève-vitres électriques. Rétroviseurs principaux et rétroviseurs grand angle à chauffage électrique. Trappe de pavillon à commande mécanique. Largeur de la cabine : 2 300 mm; Système antiviol, antidémarrage moteur; Rétroviseur à vue frontale.

Option :

- Cabine Couchette
- Cabine Space Cab
- Visière pare-soleil externe verte translucide
- Visière pare-soleil externe fumée translucide
- Rétroviseurs à réglage électrique
- Phares combi dans pare-chocs
- Skylights
- Skylights, feux antibr. intégrés au pare-chocs
- Deux gyrophares
- Avertisseurs pneumatiques, 2 jeux
- Avertisseurs pneumatiques, 1 jeu

Equipements aérodynamiques

Option :

- Déflecteurs latéraux
- Nombreux modèles de déflecteurs de toit disponibles

Couleurs

Teinte cabine Brilliant White H3279; Couleur châssis gris (standard).

Option :

- Nombreuses couleurs disponibles, voir guide DAF

Intérieur cabine

Tableau de bord : finition noire; Rangement sur tunnel moteur; Trappe de pavillon verre, commande manuelle; Sans réchauffeur auxiliaire; Sans air conditionné.

Option :

- Airbag
- Volant en matériau moussé, cuir
- Tableau de bord : structure en bois
- Trappe de pavillon aluminium, commande électrique
- Trappe de pavillon aluminium, fixe
- Trappe de pavillon aluminium, commande manuelle
- Couchette inférieure, niveau normal
- Couchette inférieure relevée de 135 mm
- Couchette inférieure relevée de 250 mm
- Sans couchette supérieure
- Couchette supérieure sans marche
- Sans filet de sécurité pour couchette
- Filet de sécurité pour couchettes
- Réfrigérateur
- Chauffage auxiliaire de cabine (air)
- Air conditionné
- Réglage automatique température/air conditionné
- Nombreux sièges chauff. et passager disponibles
- 3ème siège passager

Communication et assistance au chauffeur

Tachygraphe numérique, Siemens/VDO.

Option :

- Système DAF Telematics (DTS)
- Préparé pour le connecteur FMS
- Préparation pour DAF telematics (DTS)
- Nombreux équipements audio disponibles
- Kit téléphone mains libres (hors support)
- Avertisseur de marche AR

Suspension et essieux

Avant : 2x 9,00 t - parabol. - 182N; Essieu arrière entraîné et essieu arrière directeur non entraîné avec suspension pneumatique réglable à commande électronique, amortisseurs et barre stabilisatrice. Essieu entraîné avec moyeux réducteurs du type SR1347 et 4 coussins d'air, capacité de charge maximale 11,5 tonnes. Essieu fou avec 2 coussins d'air. Capacité de charge maximale 7,5 tonnes. Blocage mécanique de différentiel; Dispositif de relevage d'essieu aux; Rapport de charge sur essieu 11,5/7,5.

Option :

- Contrôle de la charge sur essieux

Roues et pneumatiques

Essieu avant 1: 385/55R22.5; Pont arrière 1: 315/70R22.5; Roue de secours : 315/70R22.5; Enjoliveurs de roues gris argenté.

Option :

- Nombreux profils et dimensions pneus disponibles

Chaîne cinématique

Moteur 265 KW (360 ch) MX265, 38°; Boîte de vitesses mécanique, 16 vitesses; Blocage mécanique de différentiel.

Option :

- 410 ch / 300 kW
- 460 ch / 340 kW
- 510 ch / 375 kW
- Boîte de vitesses AS Tronic, 12 vitesses
- ASR

Equipements de freinage

Frein sur échappement; Double-circuit de freinage à air comprimé. Freins à disque AV et AR (freins à tambour pour l'essieu arrière avec moyeux réducteurs). Compresseur d'air à deux cylindres avec assécheur d'air chauffant, 670 l/min à 10 bar. Correcteur de freinage en fonction de la charge sur l'essieu arrière; ABS.

Option :

- Frein moteur MX
- Ralentisseur ZF Intarder

Châssis

Silencieux à droite, batteries à gauche; Sortie d'échappement dirigée vers le haut; Porte-roue de secours latéral; Dispositif anti-projections; Barre anti-encastrement AV; Sans barre anti-encastrement AR.

Option :

- Sortie d'échappement centrale
- Réservoir à carburant 430 l
- Réservoir à carburant 1x290 l
- Réservoir à carburant 300 l
- Réservoir à carburant 1x330 l
- Réservoir à carburant 340 l
- Réservoir à carburant 560 l
- Réservoir à carburant 620 l
- Barre anti-encastrement AR

Equipements d'attelage

Traverse de valeur D = 13; Branch. pneum. remorque de type 'palm'; Branch. de remorque 24V/2x 7 br; Branch. pneum. remorque.

Option :

- Traverse de fermeture
- Branch. élec. 24V remorque, 1x15 broches
- Sans branchement élec. remorque

Superstructures et préparations carrosserie

Connecteur équip. aux., avant de la cabine.

Option :

- Prép de l'alim air pour valves de nivell. cabine
- Connecteur équip. aux., châssis

Prise de force

Option :

- Connecteur de contrôle de régime moteur
- Nombreuses prises de force (PTO) disponibles
- Commande pour double PTO sur BV
- Commande pour PTO 1 sur BV

Alimentation électrique

Alternateur 80 A, coffre batteries 2x 175 Ah.

Option :

- Alternateur 110 A
- Batteries 2x 225 Ah

Règlements de sécurité

Option :

- coupe-batteries simple
- Coupe-batteries (cabine + proche batteries)
- Toutes versions d'équipement ADR disponibles

Obligations réglementaires

Valeurs d'émissions conformes à la norme Euro 5.

Option :

- Valeurs d'émissions selon Euro 5/EEV

Conditions d'utilisation

Prise d'air sur pavillon.

Option :

- Réglage AS Tronic pour le transport lourd
- Réglage AS Tronic pour le transport de liquides
- Réglage AS Tronic pour transport longue distance
- Arrêt moteur automatique, temporisé à 5 minutes
- Prise d'air cyclonique derrière la cabine