

# FAN CF85 St 7.5N

## 6x2/4 PORTEUR Cabine : Courte

**Motorisations ( Puissance fiscale : 34 CV )**  
**MX 265 U1/U2 360 Ch / 181 mkg**  
**MX 300 U1/U2 410 Ch / 204 mkg**  
**MX 340 U1/U2 460 Ch / 234 mkg**  
**MX 375 U1/U2 510 Ch / 255 mkg**  
**U1 : EURO 5**  
**U2 : EEV**

**P.T.A.C.**  
26000 kg

**P.T.R.A.**  
44000 kg

**Poids max. AV : 7500 kg**  
**Poids max. AR : 19000 kg**



Type mines :	AN 85 N G/K 0/1/2/3 N ( FAN CF85 E5/EEV 360/410/460/510 ) n° P - 2434.06.02			
PTAC (t)	26,0			
PTRA (t)	44,0 (1)	40,0 (1)	38,0	29,5

( 1 ) Sous couvert de l'article R433-1 :

PTRA : 52 t avec pont SR1347, 58 t avec pont HR1356, 70 t avec pont HR1356 et cylindres à ressort sur essieu AV.

Garde au sol ( en charge avec 315/70R22.5 ) : AV = 258 mm avec 152N, AR = 183 mm avec SR1347, 286 mm avec HR1356.

EMPATTEMENT		38	42	44	46	48	50	53	56
CABINE									
Courte									
P.T.A.C.		26000	26000	26000	26000	26000	26000	26000	26000
Poids du châssis ( 1 )		7810	7855	7970	8020	8035	8150	8190	8370
Répartition	AV	4445	4475	4530	4560	4575	4625	4650	4755
	AR	3365	3380	3440	3460	3460	3525	3540	3615
CHARGE TOTALE		18190	18145	18030	17980	17965	17850	17810	17630
Poids Mini - Maxi	AV	4000 / 7500							
au Sol	AR	3680 / 19000							
Rayon de braquage entre murs		7,15	7,90	8,20	8,45	8,70	9,05	9,40	9,75
B	: Entrée de carrosserie	0,55	0,55	0,55	0,55	0,55	0,55	0,55	0,55
CB	: Cote mini dos cabine	0,16	0,16	0,16	0,16	0,16	0,16	0,16	0,16
F	: Empattement	3,80	4,20	4,40	4,60	4,80	5,05	5,30	5,60
T	: Hauteur cabine à vide	2,98	2,98	2,98	2,98	2,98	2,98	2,98	2,98
H	: Hauteur châssis	0,97	0,97	1,02	1,02	1,02	1,02	1,02	1,02
	à vide	0,94	0,94	0,99	0,99	0,99	0,99	0,99	0,99
	( 2 ) en charge	0,94	0,94	0,99	0,99	0,99	0,99	0,99	0,99
N	: Porte à faux AR châssis	3,45	3,80	3,95	4,15	4,30	4,50	4,70	5,00
W	: Longueur de carrosserie	Mini	6,24	6,92	7,28	7,63	7,98	8,42	8,86
	Maxi	6,40	7,11	7,47	7,83	8,19	8,64	9,09	9,65
X	: Porte à faux AR ( carrossé )	Mini	2,99	3,27	3,43	3,58	3,73	3,92	4,11
	Maxi	3,15	3,46	3,62	3,78	3,94	4,14	4,34	4,60
Y	: Projection du C.d.G.	Mini	0,05	0,10	0,11	0,13	0,16	0,18	0,20
	Maxi	0,13	0,19	0,21	0,23	0,26	0,29	0,32	0,34
Z	: Longueur ( hors tout )	Mini	8,29	8,97	9,33	9,68	10,03	10,47	10,91
	Maxi	8,45	9,16	9,52	9,88	10,24	10,69	11,14	11,70

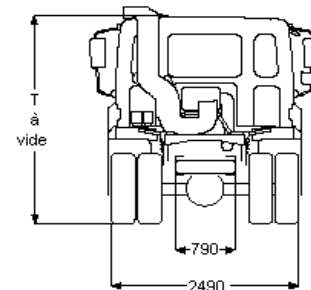
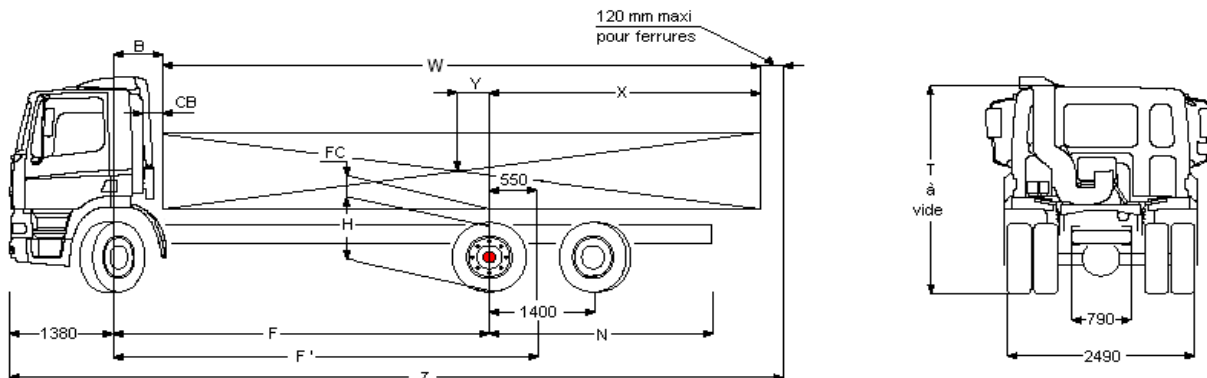
( Poids exprimés en Kilogrammes et longueurs en Mètres ).

( 1 ) Poids moyen indicatif en ordre de marche avec 300 l de G.O., 10 l d'AdBlue, outillage, roue de secours et sans option.

( 2 ) Hauteur avec longerons 260 mm ( 310 mm pour empattements 44 à 56 ) ; avec l'essieu AR 2 relevé, la hauteur du châssis augmente de 40 mm.

( FC ) Mini : 150 mm ( avec longerons 260 mm et pneumatiques 315/70R22.5, - 50 mm pour empattements 44 à 56 ).

Empattement moyen théorique F' = F + 550 mm.



Boîte de vitesses ( 1er rapport-dernier rapport )	16S1920/2020/2320 ( 16,41 - 1,00 )					16S2520 ( 13,80 - 0,84 )			16S1820/2220/2520 ( 13,80 - 0,84 )			12AS1930/2130/2330/2530 ( 12,33 - 0,78 )			
	12AS1930/2130/2330/2540 ( 15,86 - 1,00 )					SR 1347			HR 1356			HR 1356			
Pont AR	SR 1347					SR 1347			HR 1356			HR 1356			
Rapport de pont	2,69	2,80	2,93	3,07	3,31	3,31	3,73	4,10	3,61	3,76	4,12	3,61	3,76	4,12	
Vitesse à 1900 tr/mn ( km/h )	315/80R22.5	-	133	127	121	113	134	119	108	123	118	108	-	127	116
	315/70R22.5	131	126	120	114	106	127	113	-	116	111	-	125	120	109
	13R22.5	-	-	133	127	118	-	125	113	-	124	113	-	133	121
Régime moteur à 85km/h ( tr/mn )	315/80R22.5	-	1209	1265	1326	1429	1200	1352	1488	1308	1365	1495	-	1268	1388
	315/70R22.5	1232	1283	1342	1407	1516	1273	1435	-	1388	1449	-	1289	1345	1473
	13R22.5	-	-	1210	1268	1366	-	1293	1422	-	1305	1429	-	1283	1327

# FAN CF85

# St 7.5N

## Extérieur cabine courte

Day Cab à suspension mécanique avec pare-chocs en acier, vitres teintées et lève-vitres électriques. Rétroviseurs principaux et rétroviseurs grand angle à chauffage électrique. Trappe de pavillon à commande mécanique. Largeur de la cabine : 2 300 mm; Cabine type F230; Système antiviol, antidémarrage moteur; Rétroviseur à vue frontale.

Option :

- Suspension de cabine: pneumatique
- Phares combi dans pare-chocs
- Visière pare-soleil externe verte translucide
- Phares antibrouillard avant
- Visière pare-soleil externe fumée translucide
- Deux gyrophares
- Rétroviseurs à réglage électrique
- Avertisseurs pneumatiques, 2 jeux
- Avertisseurs pneumatiques, 1 jeu

## Equipements aérodynamiques

Option :

- Déflecteurs latéraux
- Nombreux modèles de déflecteurs de toit disponibles

## Couleurs

Teinte cabine Brilliant White H3279; Couleur châssis gris (standard).

Option :

- Nombreuses couleurs disponibles, voir guide DAF

## Intérieur cabine

Tableau de bord : finition noire; Siège conducteur: Comfort Air; Siège passager: fixe; Rangement sur tunnel moteur; Trappe de pavillon verre, commande manuelle; Convertisseur 24/12V (10 A); Verrouillage électrique portes, commande manuelle.

Option :

- Airbag
- Air conditionné
- Volant en matériau moussé, cuir
- Air conditionné avec clapet de surpression
- Tableau de bord : structure en bois
- Régl. auto. temp., air cond. avec clapet de surpr.
- Trappe de pavillon aluminium, commande électrique
- Réglage automatique température/air conditionné
- Trappe de pavillon aluminium, fixe
- Nombreux sièges chauff. et passager disponibles
- Trappe de pavillon aluminium, commande manuelle
- 3ème siège passager
- Réfrigérateur

## Communication et assistance au chauffeur

Tachygraphe numérique, Siemens/VDO.

Option :

- Système DAF Telematics (DTS)
- Nombreux équipement audio disponibles
- Préparé pour le connecteur FMS
- Kit téléphone mains libres
- Préparation pour DAF telematics (DTS)
- Avertisseur de marche AR

## Suspension et essieux

Avant : 7,50 t - parabol. - 152N; Pont AR entraîné et pont AR directeur non entraîné avec suspension pneumatique à commande électronique, amortisseurs et barre stabilisatrice. Pont entraîné à simple réduction de type SR 1347 à 4 coussins. Capacité de charge maximale 11,5 tonnes. Essieu fou avec 2 coussins d'air. Capacité de charge maximale 7,5 tonnes. Blocage mécanique de différentiel; Dispositif de relevage d'essieu aux.

Option :

- Suspension avant pneumatique
- Contrôle de la charge sur essieux
- Pont AR, type HR 1356

## Roues et pneumatiques

Essieu avant 1: 315/70R22.5; Pont arrière 1: 315/70R22.5; Roue de secours : 315/70R22.5; Enjoliveurs de roues gris argenté.

Option :

- Nombreux profils et dimensions pneus disponibles

## Chaîne cinématique

Moteur 265 KW (360 ch) MX265, 38°; 360 ch / 265 kW; Boîte de vitesses mécanique, 16 vitesses; Blocage mécanique de différentiel.

Option :

- 410 ch / 300 kW
- Boîte de vitesses AS Tronic, 12 vitesses
- 460 ch / 340 kW
- ASR
- 510 ch / 375 kW

## Equipements de freinage

Frein sur échappement; Double-circuit de freinage à air comprimé. Freins à disque AV et AR (freins à tambour pour l'essieu arrière avec moyeux réducteurs).

Compresseur d'air à deux cylindres avec assécheur d'air chauffant, 670 l/min à 10 bar. Système de freinage électronique (EBS); ABS.

Option :

- Frein moteur MX
- Cylindres de frein à ressort sur essieu avant
- Ralentisseur ZF Intarder

## Châssis

Hauteur des longerons 260 mm, épaisseur 7,0 mm. Renfort intérieur à l'avant; Silencieux à droite, batteries à gauche; Sortie d'échappement à gauche; Porte-roue de secours latéral; Dispositif anti-projections.

Option :

- Hauteur longerons 310 mm
- Réservoir à carburant 300 l
- Sortie d'échappement à droite
- Réservoir à carburant 340 l
- Sortie d'échappement dirigée vers le haut
- Réservoir à carburant 430 l
- Sans bouclier thermique sur l'échappement
- Réservoir à carburant 560 l
- Bouclier thermique sur l'échappement vertical
- Réservoir à carburant 620 l
- Réservoir de carburant 750 l
- Réservoir de carburant 1x220 litres
- Barre anti-encastrement AR

## Equipements d'attelage

Traverse de valeur D = 13; Branch.élec. 24V remorque, 2x7 broches; Branch. pneum. remorque.

Option :

- Traverse de fermeture
- Branch. élec. 24V remorque, 1x15 broches
- Traverse de valeur D = 19
- Sans branch. pneum. remorque
- Sans branchement élec. remorque

## Superstructures et préparations carrosserie

Connecteur équip. aux., avant de la cabine.

Option :

- Prép de l'alim air pour valves de nivell. cabine
- Connecteur d'équipement pour commande élévateur
- Connecteur équip.aux., ramassage ordures ménagères
- Connecteur équip. aux., châssis

## Prise de force

Option :

- Connecteur de contrôle de régime moteur
- Nombreuses prises de force (PTO) disponibles
- PTO moteur DAF

## Alimentation électrique

Alternateur 80 A, coffre batteries 2x 175 Ah.

Option :

- Alternateur 110 A
- Batteries 2x 225 Ah

## Règlements de sécurité

Option :

- coupe-batteries simple
- Toutes versions d'équipement ADR disponibles
- Coupe-batteries (cabine + proche batteries)

## Obligations réglementaires

Valeurs d'émissions conformes à la norme Euro 5.

Option :

- Valeurs d'émissions selon Euro 5/EEV
- Filtre à particules pour EEV

## Conditions d'utilisation

Prise d'air sur pavillon.

Option :

- Réglage AS Tronic pour le transport lourd
- Filtre liquide de refroidissement
- Réglage AS Tronic pour le transport de liquides
- Décanteur d'humidité, chauffé
- Réglage AS Tronic pour applications normales
- Prise d'air cyclonique derrière la cabine
- Plaque de protection radiateur