

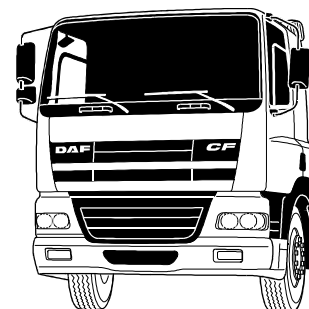
# FAN CF85 St 7.5N

## 6x2/4 PORTEUR Cabine : Couchette - Space Cab

**Motorisations** ( Puissance fiscale : 34 CV )  
**MX 265 U1/U2 360 Ch / 181 mkg**  
**MX 300 U1/U2 410 Ch / 204 mkg**  
**MX 340 U1/U2 460 Ch / 234 mkg**  
**MX 375 U1/U2 510 Ch / 255 mkg**  
**U1 : EURO 5**  
**U2 : EEV**

**P.T.A.C.**                    **P.T.R.A.**  
**26000 kg**                    **44000 kg**

**Poids max. AV : 7500 kg**  
**Poids max. AR : 19000 kg**



Type mines :	<b>AN 85 N G/K 0/1/2/3 C/E ( FAN CF85 E5/EEV 360/410/460/510 ) n°P - 2434.06.02</b>			
PTAC (t)	26,0			
PTRA (t)	44,0 (1)	40,0 (1)	38,0	29,5

( 1 ) Sous couvert de l'article R433-1 :

PTRA : 52 t avec pont SR1347, 58 t avec pont HR1356, 70 t avec pont HR1356 et cylindres à ressort sur essieu AV.

Garde au sol ( en charge avec 315/70R22.5 ) : AV = 258 mm avec 152N, AR = 183 mm avec SR1347, 286 mm avec HR1356.

EMPATTEMENT	42	44	46	48	50	53	56	61	42	44	46	48	50	53	56	61
<b>CABINE</b>																
<b>Couchette</b>																
<b>Space Cab</b>																
<b>P.T.A.C.</b>	26000	26000	26000	26000	26000	26000	26000	26000	26000	26000	26000	26000	26000	26000	26000	26000
Poids du châssis ( 1 )	7975	8090	8140	8155	8270	8310	8490	8550	8065	8180	8230	8245	8360	8400	8580	8640
Répartition																
AV	4590	4645	4675	4690	4740	4765	4870	4905	4675	4730	4760	4775	4825	4850	4955	4990
AR	3385	3445	3465	3465	3530	3545	3620	3645	3390	3450	3470	3470	3535	3550	3625	3650
<b>CHARGE TOTALE</b>	18025	17910	17860	17845	17730	17690	17510	17450	17935	17820	17770	17755	17640	17600	17420	17360
Poids Mini - Maxi																
au Sol																
AV	4000 - 7500								4000 - 7500							
AR	3680 - 19000								3680 - 19000							
Rayon de braquage entre murs	7,90	8,20	8,45	8,70	9,05	9,40	9,75	10,45	7,90	8,20	8,45	8,70	9,05	9,40	9,75	10,45
B : Entrée de carrosserie	0,97	0,97	0,97	0,97	0,97	0,97	0,97	0,97	0,97	0,97	0,97	0,97	0,97	0,97	0,97	0,97
CB : Cote mini dos cabine	0,15	0,15	0,15	0,15	0,15	0,15	0,15	0,15	0,15	0,15	0,15	0,15	0,15	0,15	0,15	0,15
F : Empattement	4,20	4,40	4,60	4,80	5,05	5,30	5,60	6,10	4,20	4,40	4,60	4,80	5,05	5,30	5,60	6,10
T : Hauteur cabine à vide	2,98	2,98	2,98	2,98	2,98	2,98	2,98	2,98	3,66	3,66	3,66	3,66	3,66	3,66	3,66	3,66
H : Hauteur châssis																
à vide	0,97	1,02	1,02	1,02	1,02	1,02	1,02	1,02	0,97	1,02	1,02	1,02	1,02	1,02	1,02	1,02
en charge	0,94	0,99	0,99	0,99	0,99	0,99	0,99	0,99	0,94	0,99	0,99	0,99	0,99	0,99	0,99	0,99
N : Porte à faux AR châssis	3,80	3,95	4,15	4,30	4,50	4,70	5,00	4,52	3,80	3,95	4,15	4,30	4,50	4,70	5,00	4,52
W : Longueur de carrosserie																
Mini	6,13	6,49	6,85	7,20	7,64	8,09	8,66	9,53	6,17	6,53	6,89	7,24	7,69	8,13	8,71	9,53
Maxi	6,32	6,69	7,05	7,41	7,87	8,32	8,90	9,53	6,36	6,73	7,09	7,45	7,92	8,37	8,96	9,53
X : Porte à faux AR ( carrossé )																
Mini	2,90	3,06	3,22	3,37	3,56	3,76	4,03	4,40	2,94	3,10	3,26	3,41	3,61	3,80	4,08	4,40
Maxi	3,09	3,26	3,42	3,58	3,79	3,99	4,27	4,40	3,13	3,30	3,46	3,62	3,84	4,04	4,33	4,40
Y : Projection du C.d.G.																
Mini	0,07	0,09	0,10	0,13	0,15	0,17	0,18	0,37	0,05	0,06	0,08	0,10	0,12	0,15	0,15	0,37
Maxi	0,16	0,18	0,21	0,23	0,26	0,29	0,30	0,37	0,14	0,16	0,19	0,21	0,23	0,26	0,28	0,37
Z : Longueur ( hors tout )																
Mini	8,60	8,96	9,32	9,67	10,11	10,56	11,13	12,00	8,64	9,00	9,36	9,71	10,16	10,60	11,18	12,00
Maxi	8,79	9,16	9,52	9,88	10,34	10,79	11,37	12,00	8,83	9,20	9,56	9,92	10,39	10,84	11,43	12,00

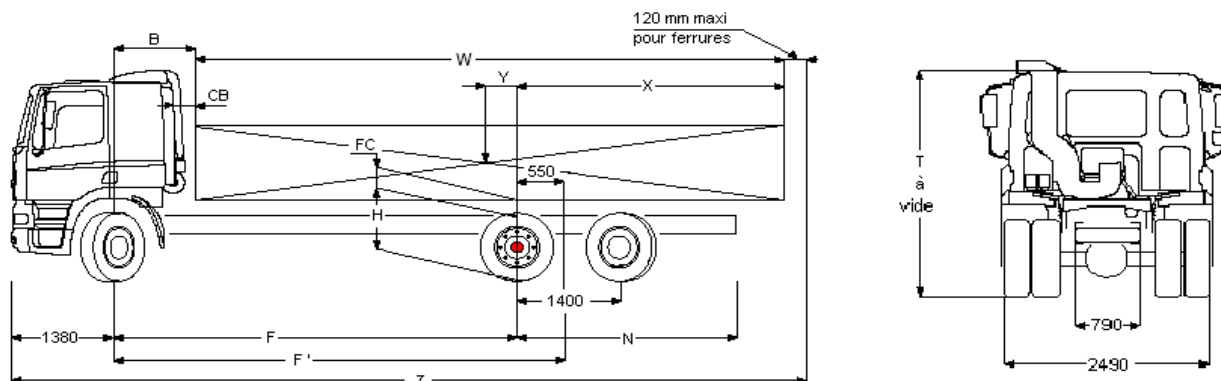
( Poids exprimés en Kilogrammes et longueurs en Mètres ).

( 1 ) Poids moyen indicatif en ordre de marche avec 300 l de G.O., 10 l d'AdBlue, outillage, roue de secours et sans option.

( 2 ) Hauteur avec longerons 260 mm ( 310 mm pour empattements 44 à 61 ) ; avec l'essieu AR 2 relevé, la hauteur du châssis augmente de 40 mm.

( FC ) Mini : 150 mm ( avec longerons 260 mm et pneumatiques 315/70R22.5, - 50 mm pour empattements 44 à 61 ).

Empattement moyen théorique F' = F + 550 mm.



Boîte de vitesses ( 1er rapport-dernier rapport )	16S1920/2020/2320 ( 16,41 - 1,00 )				16S2520 ( 13,80 - 0,84 )				16S1820/2220/2520 ( 13,80 - 0,84 )			12AS1930/2130/2330/ ( 12,33 - 0,78 )			
	12AS1930/2130/2330/2540 ( 15,86 - 1,00 )								SR 1347			HR 1356			
<b>Pont AR</b>	SR 1347								SR 1347			HR 1356			
<b>Rapport de pont</b>	2,69	2,80	2,93	3,07	3,31	3,31	3,73	4,10	3,61	3,76	4,12	3,61	3,76	4,12	
<b>Vitesse</b>															
à 1900 tr/mn	315/80R22.5	-	133	127	121	113	134	119	108	123	118	108	-	127	116
( km/h )	315/70R22.5	131	126	120	114	106	127	113	-	116	111	-	125	120	109
	13R22.5	-	-	133	127	118	-	125	113	-	124	113	-	133	121
<b>Régime moteur</b>															
à 85km/h	315/80R22.5	-	1209	1265	1326	1429	1200	1352	1488	1308	1365	1495	-	1268	1388
( tr/mn )	315/70R22.5	1232	1283	1342	1407	1516	1273	1435	-	1388	1449	-	1289	1345	1473
	13R22.5	-	-	1210	1268	1366	-	1293	1422	-	1305	1429	-	1283	1327

# FAN CF85

# St 7.5N

## Extérieur cabine couchette

Cab à suspension mécanique avec pare-chocs en acier, vitres teintées et lève-vitres électriques. Rétroviseurs principaux et rétroviseurs grand angle à chauffage électrique. Trappe de pavillon à commande mécanique. Largeur de la cabine : 2 300 mm; Cabine type F230; Système antiviol, antidémarrage moteur; Rétroviseur à vue frontale.

Option :

- Cabine Couchette, susp. pneum.
- Cabine Couchette, susp. méc.
- Space Cab, pneum.
- Space Cab, susp -méc.
- Suspension de cabine: pneumatique
- Visière pare-soleil externe verte translucide
- Visière pare-soleil externe fumée translucide
- Rétroviseurs à réglage électrique
- Phares combi dans pare-chocs
- Phares antibrouillard avant
- Deux gyrophares
- Avertisseurs pneumatiques, 2 jeux
- Avertisseurs pneumatiques, 1 jeu

## Equipements aérodynamiques

Option :

- Déflecteurs latéraux
- Nombreux modèles de déflecteurs de toit diponibles

## Couleurs

Teinte cabine Brilliant White H3279; Couleur châssis gris (standard).

Option :

- Nombreuses couleurs disponibles, voir guide DAF

## Intérieur cabine

Tableau de bord : finition noire; Siège conducteur: Comfort Air; Siège passager: fixe; Rangement sur tunnel moteur; Trappe de pavillon verre, commande manuelle; Convertisseur 24/12V (10 A); Verrouillage électrique portes, commande manuelle.

Option :

- Airbag
- Volant en matériau moussé, cuir
- Tableau de bord : structure en bois
- Trappe de pavillon aluminium, commande électrique
- Trappe de pavillon aluminium, fixe
- Trappe de pavillon aluminium, commande manuelle
- Réfrigérateur
- Chauffage auxiliaire de cabine (air)
- Chauffage auxiliaire de cabine (à eau)
- Air conditionné
- Air conditionné avec clapet de surpression
- Régl. auto. temp., air cond. avec clapet de surpr.
- Réglage automatique température/air conditionné
- Nombreux sièges chauff. et passager disponibles

## Communication et assistance au chauffeur

Tachygraphe numérique, Siemens/VDO.

Option :

- Système DAF Telematics (DTS)
- Préparé pour le connecteur FMS
- Préparation pour DAF telematics (DTS)
- Nombreux équipement audio disponibles
- Kit téléphone mains libres
- Avertisseur de marche AR

## Suspension et essieux

Avant : 7,50 t - parabol. - 152N; Pont AR entraîné et pont AR directeur non entraîné avec suspension pneumatique à commande électronique, amortisseurs et barre stabilisatrice. Pont entraîné à simple réduction de type SR 1347 à 4 coussins. Capacité de charge maximale 11,5 tonnes. Essieu fou avec 2 coussins d'air. Capacité de charge maximale 7,5 tonnes. Blocage mécanique de différentiel; Dispositif de relevage d'essieu aux.

Option :

- Suspension avant pneumatique
- Pont AR, type HR 1356
- Contrôle de la charge sur essieux

## Roues et pneumatiques

Essieu avant 1: 315/70R22.5; Pont arrière 1: 315/70R22.5; Roue de secours : 315/70R22.5; Enjoliveurs de roues gris argenté.

Option :

- Nombreux profils et dimensions pneus disponibles

## Chaîne cinématique

Moteur 265 KW (360 ch) MX265, 38°; 360 ch / 265 kW; Boîte de vitesses mécanique, 16 vitesses; Blocage mécanique de différentiel.

Option :

- 410 ch / 300 kW
- 460 ch / 340 kW
- 510 ch / 375 kW
- Boîte de vitesses AS Tronic, 12 vitesses
- ASR

## Equipements de freinage

Frein sur échappement; Double-circuit de freinage à air comprimé. Freins à disque AV et AR (freins à tambour pour l'essieu arrière avec moyeux réducteurs). Compresseur d'air à deux cylindres avec assécheur d'air chauffant, 670 l/min à 10 bar. Système de freinage électronique (EBS); ABS.

Option :

- Frein moteur MX
- Ralentisseur ZF Intarder
- Cylindres de frein à ressort sur essieu avant

## Châssis

Hauteur des longerons 260 mm, épaisseur 7,0 mm. Renfort intérieur à l'avant; Silencieux à droite, batteries à gauche; Sortie d'échappement à gauche; Porte-roue de secours latéral; Dispositif anti-projections.

Option :

- Hauteur longerons 310 mm
- Sortie d'échappement à droite
- Sortie d'échappement dirigée vers le haut
- Sans bouclier thermique sur l'échappement
- Bouclier thermique sur l'échappement vertical
- Réservoir de carburant 1x220 litres
- Réservoir à carburant 300 l
- Réservoir à carburant 340 l
- Réservoir à carburant 430 l
- Réservoir à carburant 560 l
- Réservoir à carburant 620 l
- Réservoir de carburant 750 l
- Réservoir à carburant 870 l
- Barre anti-encastrement AR

## Equipements d'attelage

Traverse de valeur D = 13; Branch.élec. 24V remorque, 2x7 broches; Branch. pneum. remorque.

Option :

- Traverse de fermeture
- Traverse de valeur D = 19
- Sans branch. pneum. remorque
- Branch. élec. 24V remorque, 1x15 broches
- Sans branchement élec. remorque

## Superstructures et préparations carrosserie

Connecteur équip. aux., avant de la cabine.

Option :

- Prép de l'alim air pour valves de nivell. cabine
- Connecteur équip.aux., ramassage ordures ménagères
- Connecteur d'équipement pour commande élévateur
- Connecteur équip. aux., châssis

## Prise de force

Option :

- Connecteur de contrôle de régime moteur
- PTO moteur DAF
- Nombreuses prises de force (PTO) disponibles

## Alimentation électrique

Alternateur 80 A, coffre batteries 2x 175 Ah.

Option :

- Alternateur 110 A
- Batteries 2x 225 Ah

## Règlements de sécurité

Option :

- coupe-batteries simple
- Coupe-batteries (cabine + proche batteries)
- Toutes versions d'équipement ADR disponibles

## Obligations réglementaires

Valeurs d'émissions conformes à la norme Euro 5.

Option :

- Valeurs d'émissions selon Euro 5/EEV
- Filtre à particules pour EEV

## Conditions d'utilisation

Prise d'air sur pavillon.

Option :

- Réglage AS Tronic pour le transport lourd
- Réglage AS Tronic pour le transport de liquides
- Réglage AS Tronic pour applications normales
- Filtre liquide de refroidissement
- Décanteur d'humidité, chauffé
- Prise d'air cyclonique derrière la cabine
- Plaque de protection radiateur