

FAD CF85 Hors route 7.5-7

8x4 PORTEUR

Motorisations (Puissance fiscale : 34 CV)

MX 265 U1/U2 360 Ch / 181 mkg

MX 300 U1/U2 410 Ch / 204 mkg

MX 340 U1/U2 460 Ch / 234 mkg

MX 375 U1/U2 510 Ch / 255 mkg

U1 : EURO 5

U2 : EEV

P.T.A.C.

32000 kg

P.T.R.A.

44000 kg

Poids max. AV : 15000 kg

Poids max. AR : 21000 kg



Type mines :	AD 85 7 G/K 0/1/2/3 N/C/E (FAD CF85 E5/EEV 360/410/460/510) n° P - 3015.06.03		
PTAC (t)	32,0		
PTRA (t)	44,0 (1)	40,0 (1)	35,5

(1) Sous couvert de l'article R433-1 : PTRA 80 t.

Garde au sol (en charge avec 13R22.5) : AV = 400 mm avec 156N, AR = 326 mm avec HR1355T.

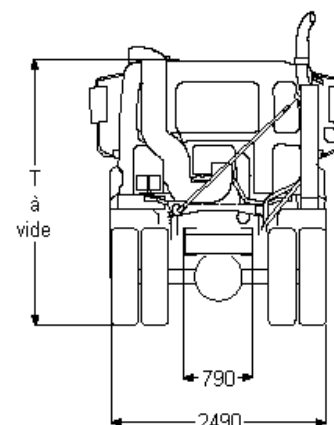
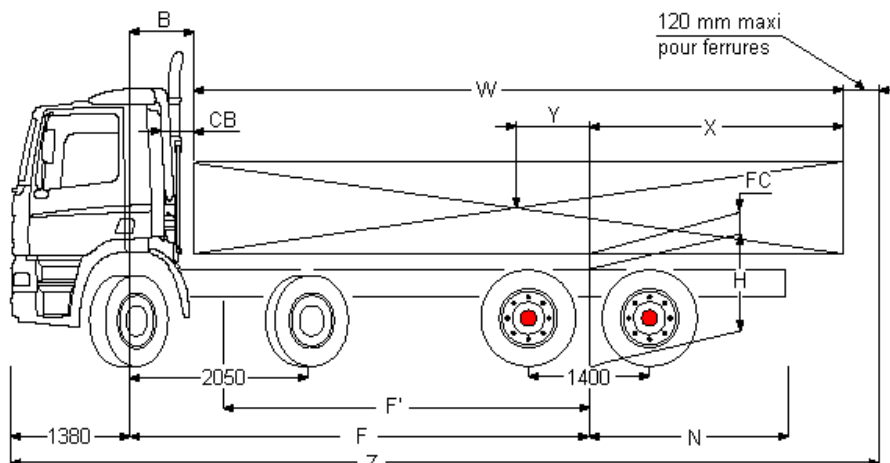
EMPATTEMENT	50	53	57	64	50	53	57	64	50	53	57	64	
CABINE	Courte				Couchette				Space Cab				
P.T.A.C.	32000	32000	32000	32000	32000	32000	32000	32000	32000	32000	32000	32000	
Poids du châssis (1)	9955	10025	10115	10505	10075	10145	10235	10625	10165	10235	10325	10715	
Répartition													
AV	6160	6200	6210	6290	6275	6315	6325	6405	6360	6400	6410	6490	
AR	3795	3825	3905	4215	3800	3830	3910	4220	3805	3835	3915	4225	
CHARGE TOTALE	22045	21975	21885	21495	21925	21855	21765	21375	21835	21765	21675	21285	
Poids Mini - Maxi au Sol	AV	5100- 15000			5100- 15000			5100- 15000			AR	3400 - 21000	
Rayon de braquage entre murs		9,48	9,90	10,48	11,45	9,48	9,90	10,48	11,45	9,48	9,90	10,48	11,45
B : Entrée de carrosserie		0,63	0,63	0,63	0,63	1,06	1,06	1,06	1,06	1,06	1,06	1,06	1,06
CB : Cote mini dos cabine		0,24	0,24	0,24	0,24	0,24	0,24	0,24	0,24	0,24	0,24	0,24	0,24
F : Empattement		5,05	5,30	5,70	6,40	5,05	5,30	5,70	6,40	5,05	5,30	5,70	6,40
T : Hauteur cabine à vide		3,19	3,19	3,19	3,19	3,19	3,19	3,19	3,19	3,87	3,87	3,87	3,87
H : Hauteur châssis		1,16	1,16	1,16	1,16	1,16	1,16	1,16	1,16	1,16	1,16	1,16	1,16
	à vide	1,10	1,10	1,10	1,10	1,10	1,10	1,10	1,10	1,10	1,10	1,10	1,10
	en charge	1,10	1,10	1,10	1,10	1,10	1,10	1,10	1,10	1,10	1,10	1,10	1,10
N : Porte à faux AR châssis		1,65	1,65	2,55	2,95	1,65	1,65	2,55	2,95	1,65	1,65	2,55	2,95
W : Longueur de carrosserie	Mini	5,84	6,16	6,65	7,50	5,01	5,33	5,82	6,67	5,03	5,35	5,85	6,70
	Maxi	6,95	7,34	7,94	9,01	6,12	6,51	7,12	8,19	6,14	6,54	7,15	8,22
X : Porte à faux AR (carrossé)	Mini	1,42	1,49	1,58	1,73	1,02	1,09	1,18	1,33	1,04	1,11	1,21	1,36
	Maxi	2,53	2,67	2,87	3,24	2,13	2,27	2,48	2,85	2,15	2,30	2,51	2,88
Y : Projection du C.d.G.	Mini	0,95	1,00	1,10	1,27	0,93	0,98	1,08	1,25	0,92	0,97	1,07	1,23
	Maxi	1,50	1,59	1,74	2,02	1,49	1,58	1,73	2,00	1,48	1,57	1,72	1,99
Z : Longueur (hors tout)	Mini	7,97	8,29	8,78	9,63	7,57	7,89	8,38	9,23	7,59	7,91	8,41	9,26
	Maxi	9,08	9,47	10,07	11,14	8,68	9,07	9,68	10,75	8,70	9,10	9,71	10,78

(Poids exprimés en Kilogrammes et longueurs en Mètres).

(1) Poids moyen indicatif en ordre de marche avec 200 l de G.O., 10 l d'AdBlue, outillage, sans roue de secours et sans option.

Empattement moyen théorique F' = F - 1025 mm.

(FC) Mini : 220 mm



Boîte de vitesses (1er rapport-dernier rapport)	161820/2220/2520 (13,80 - 0,84)				12AS1930/2130/2330/2530 (12,33 - 0,78)				
Tandem AR	HR1355T								
Rapport de pont	4,05	4,49	4,88	5,48	4,05	4,49	4,88	5,48	
Vitesse (km/h) à 1900 tr/mn	13R22.5	115	104	95	85	124	112	103	91
	315/80R22.5	110	99	91	-	118	107	98	-
Régime moteur à 85 km/h (tr/mn)	13R22.5	1406	1557	1692	1899	1305	1446	1571	1763
	315/80R22.5	1471	1628	1770	-	1366	1512	1643	-

FAD CF85 Hors route 7.5-7

Extérieur cabine

Day Cab à suspension mécanique avec pare-chocs en acier, vitres teintées et lève-vitres électriques. Rétroviseurs principaux et rétroviseurs grand angle à chauffage électrique. Trappe de pavillon à commande mécanique. Largeur de la cabine : 2 300 mm; Système antiviol, antidémarrage moteur.

Option :

- Cabine Couchette
- Cabine Space Cab
- Visière pare-soleil externe verte translucide
- Visière pare-soleil externe fumée translucide
- Lave-phares
- Phares combi dans pare-chocs
- Skylights
- Skylights, feux antibr. intégrés au pare-chocs
- Deux gyrophares
- Avertisseurs pneumatiques, 2 jeux
- Avertisseurs pneumatiques, 1 jeu

Equipements aérodynamiques

Option :

- Déflecteur de toit réglable
- Déflecteur de toit réglable & déflecteurs latéraux
- Déflecteur de toit standard réglable
- Déflecteur toit standard régl. & défil. latéraux
- Déflecteurs latéraux

Couleurs

Teinte cabine Brilliant White H3279; Rampe ph.+pare-ch.+embranchement : gris; Couleur châssis gris (standard).

Option :

- Nombreuses couleurs disponibles, voir guide DAF
- Corps rétroviseurs teinte cabine

Intérieur cabine

Tableau de bord : finition noire; Siège conducteur: Comfort Air; Siège passager: fixe; Sans réchauffeur auxiliaire; Sans air conditionné; Lève-vitres : électriques.

Option :

- Airbag
- Volant en matériau moussé, cuir
- Tableau de bord : structure en bois
- Couchette inférieure, niveau normal
- Couchette inférieure relevée de 135 mm
- Couchette inférieure relevée de 250 mm
- Sans couchette supérieure
- Couchette supérieure sans marche
- Réfrigérateur
- Nombreux sièges chauff. et passager disponibles
- Climatisation

Communication et assistance au chauffeur

Tachygraphe numérique, Siemens/VDO.

Option :

- Système DAF Telematics (DTS)
- Préparé pour le connecteur FMS
- Préparation pour DAF telematics (DTS)
- Nombreux équipement audio disponibles
- Kit téléphone mains libres
- Avertisseur de marche AR

Suspension et essieux

Avant : 2x 7,50 t - parabol. - 156N; Arrière : 2x 10,50 t-semi-ellip. HR 1355T.

Roues et pneumatiques

Essieu avant 1: 13R22.5; Pont arrière 1: 13R22.5; Sans roue de secours; Jantes acier, gris argenté; Enjoliveurs de roues gris argenté.

Option :

- Jantes acier (peintes en noir)
- Roues aluminium Alcoa finition brossée 32 mm
- Roues aluminium Alcoa finition polie miroir 32 mm
- Jantes aluminium Speedline 32 mm, finition satinée
- Nombreux profils et dimensions pneus disponibles

Chaîne cinématique

Moteur 265 KW (360 ch) MX265, 38°; Boîte de vitesses mécanique, 16 vitesses; Rapport pont AR 4.49; Blocage mécanique de différentiel; Sans protection d'embrayage.

Option :

- 410 ch / 300 kW
- 460 ch / 340 kW
- 510 ch / 375 kW
- Boîte de vitesses AS Tronic, 12 vitesses
- Boîte de vitesses mécanique, 8 vitesses
- ASR

Equipements de freinage

Frein sur échappement; Double-circuit de freinage à air comprimé. Freins à disque à l'avant, freins à tambour à l'arrière. Compresseur d'air à deux cylindres avec assécheur d'air chauffant, 670 l/min à 10 bar. Correcteur de freinage en fonction de la charge sur l'essieu arrière; ABS.

Option :

- Frein moteur MX
- Ralentisseur ZF Intarder

Châssis

Empattement 5,30 m / porte-à-faux arrière 1,65 m; Longerons 310/7,0 mm, renfort continu; Silencieux à droite, batteries à gauche; Sortie d'échappement dirigée vers le haut; Réservoir de carburant en acier 300 l, H 580 mm; Sans porte-roue de secours; Dispositif anti-projections; Sans barre anti-encastrement AV.

Option :

- Empattement 5,05 m / porte-à-faux AR 1,50 m Meiller
- Empattement 5,05 m / porte-à-faux arrière 1,65 m
- Empattement 5,70 m / porte-à-faux arrière 1,65 m
- Empattement 5,70 m / porte-à-faux arrière 2,55 m
- Empattement 6,40 m / porte-à-faux arrière 2,95 m
- Longerons 310/8,5 mm à renfort continu
- Réservoir de carburant en alu. 220 l, H 580 mm
- Réservoir de carburant en alu. 330 l, H 620 mm
- Réservoir de carburant en alu. 340 l, H 505 mm
- Réservoir de carburant en alu. 340 l, H 620 mm
- Réservoir de carburant en alu. 430 l, H 620 mm
- Réservoir de carburant acier 290 l, H 580 mm
- Nombreux réservoirs à carburant disponibles

Equipements d'attelage

Branch. pneum. remorque de type 'palm'; Branch. de remorque 24V/2x 7 br.

Option :

- Branch. élec. 24V remorque, 1x15 broches
- Sans branchement élec. remorque
- Nombreux sommiers et sellettes disponibles

Superstructures et préparations carrosserie

Connecteur équip. aux., avant de la cabine.

Option :

- Prép de l'alim air pour valves de nivell. cabine
- Connecteur équip. aux., châssis

Prise de force

Option :

- Connecteur de contrôle de régime moteur
- Nombreuses prises de force (PTO) disponibles
- Commande pour double PTO sur BV
- Commande pour PTO 1 sur BV

Alimentation électrique

Alternateur 80 A, coffre batteries 2x 175 Ah.

Option :

- Alternateur 110 A
- Batteries 2x 225 Ah

Règlements de sécurité

Option :

- coupe-batteries simple
- Coupe-batteries (cabine + proche batteries)
- Toutes versions d'équipement ADR disponibles

Obligations réglementaires

Valeurs d'émissions conformes à la norme Euro 5.

Option :

- Valeurs d'émissions selon Euro 5/EEV
- Filtre à particules pour EEV

Conditions d'utilisation

Prise d'air sur pavillon.

Option :

- Réglage AS Tronic pour applications normales
- Réglage AS Tronic transport sur route/tout terrain
- Arrêt moteur automatique, temporisé à 5 minutes
- Décanteur d'humidité, chauffé
- Décanteur d'humidité, non chauffé.
- Prise d'air cyclonique derrière la cabine