

FT XF105 Super Space Cab St 7.5N

4x2 TRACTEUR

Motorisations (Puissance fiscale : 34 CV)

MX 300 U1/U4 410 Ch / 204 mkg

MX 340 U1/U4 460 Ch / 234 mkg

MX 375 U1/U2 510 Ch / 255 mkg

U1 : EURO 5

U2/U4 : EEV

P.T.A.C.

19000 kg

P.T.R.A.

44000 kg

Poids max. AV : 7500 kg

Poids max. AR : 13000 kg



| | | | | | | | | |
|--------------|--|----------|------|------|-------|------|------|------|
| Type mines : | TE 05 N G/K 1/2/3 S (FT XF105 E5/EEV 410/460/510) n° P - 2661.05.03 | | | | | | | |
| PTAC (t) | 19,0 | | 18,5 | | 17,99 | | 17,5 | |
| PTRA (t) | 44,0 (1) | 40,0 (1) | 44,0 | 40,0 | 44,0 | 40,0 | 40,0 | 26,0 |

(1) Sous couvert de l'article R433-1 :

PTRA : 52 t avec pont SR1347, 58 t avec pont HR1356, 70 t avec pont HR1356 et cylindres à ressort sur essieu AV.

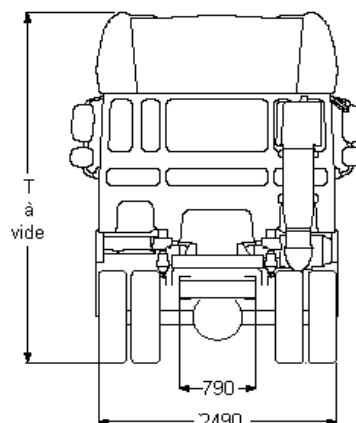
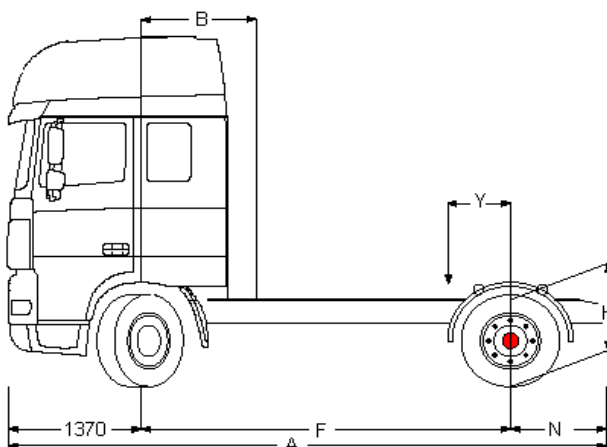
Garde au sol (en charge avec 315/70R22,5) : AV = 258 mm avec 152N, AR = 183 mm avec SR1347, 286 mm avec HR1356.

| | | | |
|------------------------------|---------------------------------|-----------------|-------|
| EMPATTEMENT | | 36 | 38 |
| CABINE | | Super Space Cab | |
| P.T.A.C. | | 19000 | 19000 |
| Poids du châssis (1) | | 7095 | 7115 |
| Répartition | | AV | AR |
| | | 4980 | 4990 |
| | | 2115 | 2125 |
| CHARGE TOTALE | | 11905 | 11885 |
| Poids Maxi au Sol | | 7500 | |
| (2) | | AR | 13000 |
| Rayon de braquage entre murs | | 7,18 | 7,45 |
| B | : Entrée de carrosserie | 1,07 | 1,07 |
| F | : Empattement | 3,60 | 3,80 |
| T | : Hauteur cabine à vide | 3,90 | 3,90 |
| H | : Hauteur châssis | à vide | 0,97 |
| | | en charge | 0,94 |
| N | : Porte à faux AR | 0,99 | 0,99 |
| A | : Longueur hors tout | 5,96 | 6,16 |
| Y | : Avancée | Mini | 0,27 |
| | de la sellette | Maxi | 0,73 |
| | Avancée standard de la sellette | 0,47 | 0,67 |

(Poids exprimés en Kilogrammes et longueurs en Mètres).

(1) Poids moyen indicatif en ordre de marche avec 400 l de G.O., 10 l d'AdBlue, outillage, sans roue de secours, sans sellette et sans option.

(2) Avec PTAC 18,5 t : 7,40 t AV et 12,60 t AR ; PTAC 17,99 t : 7,30 t AV et 12,10 t AR ; PTAC 17,5 t : 7,20 t AV et 11,70 t AR.



| Boîte de vitesses | 12S2130/2330/2830 (15,57 - 1,00) | | | | 16S2520 (13,80 - 0,84) | | | | 16S2220/2520 (13,80 - 0,84) | | | | 12AS2130/2330/2530 (12,33 - 0,78) | | | |
|---------------------------------|-------------------------------------|------|------|------|---------------------------|------|------|------|-------------------------------|------|------|------|-------------------------------------|------|--|--|
| | 16S2020/2320 (15,86 - 1,00) | | | | 16AS2630 (14,12 - 0,83) | | | | 16AS2630 (14,12 - 0,83) | | | | | | | |
| (1er rapport-dernier rapport) | 12AS2130/2330/2540 (15,86 - 1,00) | | | | | | | | | | | | | | | |
| Pont AR | SR 1347 | | | | SR 1347 | | | | HR 1356 | | | | HR 1356 | | | |
| Rapport de pont | 2,69 | 2,80 | 2,93 | 3,07 | 3,31 | 3,31 | 3,73 | 4,10 | 3,61 | 3,76 | 4,12 | 3,61 | 3,76 | 4,12 | | |
| Vitesse | 315/80R22.5 | - | 133 | 127 | 121 | 113 | 134 | 119 | 108 | 123 | 118 | 108 | - | 127 | | |
| à 1900 tr/mn | 315/70R22.5 | 131 | 126 | 120 | 114 | 106 | 127 | 113 | - | 116 | 112 | - | 125 | 120 | | |
| (km/h) | 13R22.5 | - | - | 133 | 127 | 118 | - | 125 | 113 | - | 124 | 113 | - | 133 | | |
| Régime moteur | 315/80R22.5 | - | 1209 | 1265 | 1326 | 1429 | 1200 | 1352 | 1488 | 1308 | 1365 | 1495 | - | 1268 | | |
| à 85 km/h | 315/70R22.5 | 1232 | 1283 | 1342 | 1407 | 1516 | 1273 | 1435 | - | 1388 | 1449 | - | 1289 | 1345 | | |
| (tr/mn) | 13R22.5 | - | - | 1210 | 1268 | 1366 | - | 1293 | 1422 | - | 1305 | 1429 | - | 1212 | | |

FT XF105 SuperSpaceCabSt 7.5N

Extérieur cabine

Super Space Cab à suspension mécanique avec pare-chocs en acier, vitres teintées et lève-vitres électriques. Rétroviseurs principaux et rétroviseurs grand angle à chauffage électrique. Trappe de pavillon à commande électrique. Largeur de la cabine : 2 490 mm; Phares halogènes.

Option :

- Suspension de cabine: pneumatique
- Phares au xénon avec lave-phares
- Lave-phares
- Phares combi dans pare-chocs
- Skylights
- Skylights, feux antibr. intégrés au pare-chocs
- Avertisseurs pneumatiques, 2 jeux
- Avertisseurs pneumatiques, 1 jeu

Equipements aérodynamiques

Option :

- Déflecteur de toit fixe
- Défl. latéraux extra-larges, articulés d'un côté
- Défl. latéraux extra-larges, articulés des 2 côtés
- Jupes latérales

Couleurs

Teinte cabine Brilliant White H3279; Rampe ph.+pare-ch.+embranchement : Blanc brillant; Couleur châssis gris (standard).

Option :

- Corps rétroviseurs teinte cabine
- Nombreuses couleurs disponibles, voir guide DAF

Intérieur cabine

Tableau de bord : finition noire; Siège conducteur: Comfort Air; Siège passager: fixe; Couchette supérieure avec marche; Chauffage auxiliaire de cabine (air); Air conditionné; Lève-vitres : électriques.

Option :

- Airbag
- Volant en matériau moussé, cuir
- Tableau de bord : fini aluminium
- Tableau de bord : structure en bois
- Couchette inférieure avec tiroir de 65 litres
- Filet de sécurité pour les 2 couchettes
- Réfrigérateur
- Chauffage auxiliaire de cabine (à eau)
- Nombreux sièges chauff. et passager disponibles
- Réglage automatique de température

Communication et gestion de conduite

Tachygraphe numérique, Siemens/VDO.

Option :

- Nombreux équipement audio disponibles
- Kit téléphone mains libres (hors support)

Sûreté et sécurité

Antidémarrage moteur de base.

Option :

- Alarme de recul
- coupe-batteries simple
- Coupe-batteries (cabine + proche batteries)
- Toutes versions d'équipement ADR disponibles

Suspension et essieux

Avant : 7,50 t - parabol. - 152N; Arrière : 13,00 t, pneumatique, SR1347.

Option :

- Essieu arrière, type HR1356

Roues et pneumatiques

Essieu avant 1: 315/70R22.5; Pont arrière 1: 315/70R22.5; Roue de secours : 315/70R22.5; Jantes acier, gris argenté; Enjoliveurs de roues gris argenté.

Option :

- Jantes acier (peintes en noir)
- Roues aluminium Alcoa finition brossée 26 mm
- Roues aluminium Alcoa finition brossée 32 mm
- Jantes aluminium Alcoa Dura-Bright 26 mm
- Jantes aluminium Alcoa Dura-Bright 32 mm
- Roues aluminium Alcoa finition polie miroir 26 mm
- Roues aluminium Alcoa finition polie miroir 32 mm
- Nombreux profils et dimensions pneus disponibles

Chaîne cinématique

Moteur 300 kW (410 ch), MX300, 38°; Valeurs d'émissions conformes à la norme Euro 5; Arrêt de ralenti moteur, 5 minutes; Boîte de vitesses manuelle, 12 vitesses; Blocage mécanique de différentiel; ASR.

Option :

- Valeurs d'émissions selon Euro 5/EEV
- Pas d'arrêt de ralenti moteur
- 460 ch / 340 kW
- 510 ch / 375 kW
- Boîte de vitesses AS Tronic, 12 vitesses
- Boîte de vitesses AS Tronic, 16 vitesses
- Boîte de vitesses mécanique, 16 vitesses
- Logiciel AS Tronic pour transport lourd
- Logiciel AS Tronic pour transport de liquides
- Logiciel AS Tronic pour applications normales

Equipements de freinage

Frein sur échappement; Double-circuit de freinage à air comprimé. Freins à disque AV et AR (freins à tambour pour l'essieu arrière avec moyeux réducteurs).

Compresseur d'air à deux cylindres avec assécheur d'air chauffant, 670 l/min à 10 bar. Système de freinage électronique (EBS); ABS.

Option :

- Frein moteur MX
- Ralentisseur ZF Intarder
- Cylindres de frein à ressort sur essieu avant

Châssis

Longerons 260/6,0 mm, sans renfort; Silencieux et batteries du côté droit; Sortie d'échappement à gauche; Réservoir à carburant 430 l; Ailes AR; Dispositif anti-projections; Barre anti-encastrement AV; Passerelle avec marche; Porte-roue de secours latéral.

Option :

- Longerons 7,0 mm - renfort AV
- Sortie d'échappement dirigée vers le haut
- Réservoir à carburant 390 l
- Réservoir à carburant 500 l
- Réservoir à carburant 620 l
- Réservoir de carburant 1x730 litres
- Réservoir de carburant 750 l
- Réservoir de carburant 1x820 litres
- Réservoir de carburant 1x850 litres
- Réservoir de carburant 1x995 litres
- Réservoirs à carburant 620+340 l
- Réservoirs carburant 1x750+1x340 l
- Réservoirs de carburant 1x820+1x325 litres
- Réservoirs de carburant 1x820+1x500 litres
- Réservoirs de carburant 1 x 850+1 x 340 litres
- Réservoirs de carburant 1x850+1x430 litres
- Réservoirs de carburant 1x995+1x325 litres
- Réservoirs à carburant 1x995+1x500 l

Equipements d'attelage

Jost JSK42CW fonte 150+40mm, D152-20t, sans entr; Branch. pneum. remorque de type 'palm'; Branch. élec. 24 V - câbles rem. 2x7 br. + EBS.

Option :

- Branch. élec. 24V remorque, 1x15 broches
- Nombreux sommiers et sellettes disponibles

Superstructures et préparations carrosserie

Connecteur équip. aux., avant de la cabine.

Option :

- Connecteur équip. aux., châssis

Prise de force

Option :

- Connecteur de contrôle de régime moteur
- Nombreuses prises de force (PTO) disponibles
- Commande pour double PTO sur BV
- Commande pour PTO 1 sur BV

Alimentation électrique

Alternateur 80 A, coffre batteries 2x 225 Ah.

Option :

- Alternateur 110 A
- Batteries doubles sur le côté du châssis

Conditions d'utilisation

Décanteur d'humidité, non chauffé; Prise d'air haute.

Option :

- Décanteur d'humidité, chauffé
- Sans décanteur d'humidité carburant
- Prise d'air haute, avec préfiltre cyclone

Assistance et entretien

Garantie Véhicule 1 an, chaîne ciné. 2 ans, dépann. 1 an; Service ITS.

Option :

- Intervalle d'entretien espacé